

IHB SV 1911-1  
331884

INSTALLATÖRSHANDBOK

# Inomhusmodul NIBE VVM S325



 **NIBE**

# Snabbguide

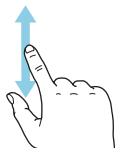
## NAVIGERING

### Välja



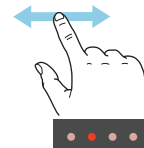
De flesta val och funktioner aktiveras genom att trycka lätt på displayen med fingret.

### Rulla



Innehåller menyn flera undermenyer kan du se mer information genom att dra med fingret uppåt eller nedåt.

### Bläddra



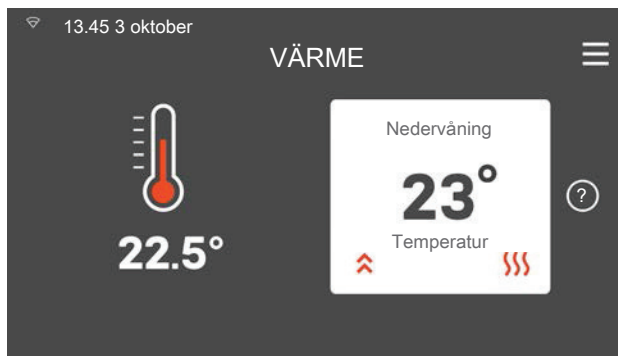
Prickarna i nederkant visar om det finns flera sidor. Dra med fingret åt höger eller vänster för att bläddra mellan sidorna.

### Guideläge



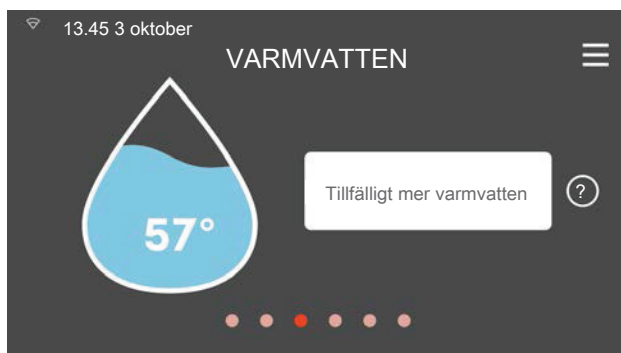
Guideläget hjälper dig att både se information om nuvarande status och enkelt göra de vanligaste inställningarna. Vilka guidesidor som visas beror vilken produkt du har och vilka tillbehör som är kopplade till produkten.

### Inställning av inomhustemperatur



Här kan du ställa in temperaturen för anläggningens klimatsystem.

### Höjning av varmvattentemperatur



Här kan du starta eller stoppa tillfällig höjning av varmvattentemperaturen.

### Produktöversikt



Här finner du information om produktnamn, produktens serienummer, vilken version programvaran har och service.

# Innehållsförteckning

1	<i>Viktig information</i>	4	Mobilappar för myUplink	35
	Säkerhetsinformation	4		
	Symboler	4	8 <i>Styrning – Introduktion</i>	36
	Märkning	4	Displayenhet	36
	Serienummer	4	Navigering	37
	Landsspecifik information	4	Menytyper	37
	Installationskontroll	5	9 <i>Styrning – Meny</i>	39
	Utomhusmoduler	6	Meny 1 - Inomhusklimat	39
2	<i>Leverans och hantering</i>	7	Meny 2 - Varmvatten	43
	Transport	7	Meny 3 - Info	44
	Uppställning	7	Meny 4 - Min anläggning	45
	Bipackade komponenter	8	Meny 5 - Uppkoppling	49
	Demontering av plåtar	9	Meny 6 - Schemaläggning	50
			Meny 7 - Service	51
3	<i>Inomhusmodulens konstruktion</i>	11	10 <i>Service</i>	56
	Komponentplacering VVM S325	11	Serviceåtgärder	56
4	<i>Röranslutningar</i>	14	11 <i>Komfortstörning</i>	60
	Allmänt	14	Info-meny	60
	Mått och röranslutningar	17	Hantera larm	60
	Dockningsalternativ	18		60
			Endast tillsats	62
5	<i>Elinkopplingar</i>	20	12 <i>Tillbehör</i>	63
	Allmänt	20	13 <i>Tekniska uppgifter</i>	65
	Anslutningar	22	Mått och avsättningskoordinater	65
	Valbara ut-/ingångar	25	Tekniska data	66
	Inställningar	27	Elschema	67
6	<i>Igångkörning och justering</i>	29	<i>Sakregister</i>	72
	Förberedelser	29	<i>Kontaktinformation</i>	75
	Påfyllning och luftning	29		
	Uppstart och kontroll	30		
	Inställning av kyl-/värmekurva	32		
7	<i>myUplink</i>	35		
	Specifikation	35		
	Anslutning	35		
	Tjänsteutbud	35		

# 1 Viktig information

## Säkerhetsinformation Serienummer

Denna handbok beskriver installations- och servicemoment avsedda att utföras av fackman.

Handboken ska lämnas kvar hos kunden.

Serienumret hittar du längst ner till höger på VVM S325, i displayen på hemskärm "Produktöversikt" och på data-skylden (PZ1).

## Symboler



**OBS!**

Denna symbol betyder fara för människa eller maskin.



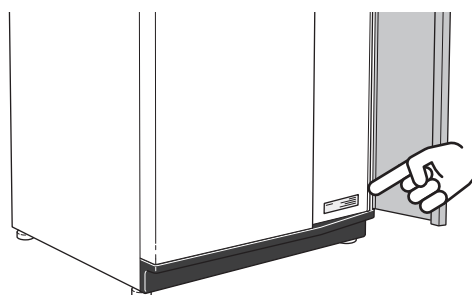
**TÄNK PÅ!**

Vid denna symbol finns viktig information om vad du ska tänka på när du installerar eller ser-var anläggningen.



**TIPS!**

Vid denna symbol finns tips om hur du kan underlätta handhavandet av produkten.



**TÄNK PÅ!**

Produktens serienummer (14 siffror) behöver du vid service- och supportärenden.

## Märkning

**CE** CE-märket är obligatoriskt för de flesta produkter som säljs inom EU, oavsett var de är tillverkade.

**IPX1B** Klassificering av inkapsling av elektroteknisk utrustning.



Fara för människa eller maskin.



Läs användarhandboken.

## Landsspecifik information

SVERIGE

### Garanti- och försäkringsinformation

Mellan dig som privatperson och företaget du köpt VVM S325 av gäller konsumentlagarna. För fullständiga villkor se [www.konsumentverket.se](http://www.konsumentverket.se). Mellan NIBE och det företag som sålt produkten gäller AA VVS. I enlighet med denna lämnar NIBE tre års produktgaranti till företaget som sålt produkten. Produktgarantin ersätter inte höjd energiförbrukning eller skada som uppkommit p.g.a. yttre omständigheter som t.ex. felaktig installation, vattenkvalité eller elektriska spänningsvariationer.

Det är du som ägare som har huvudansvaret för anläggningen. För att du ska kunna känna dig trygg med att produkten fungerar som det är tänkt är det en bra idé att regelbundet läsa av bostadens energimätare. Om du misstänker att produkten på något sätt inte fungerar som den ska anmäler du detta omgående till den du köpte produkten av.

# Installationskontroll

Enligt gällande regler skall värmeanläggningen undergå installationskontroll innan den tas i bruk. Kontrollen får endast utföras av person som har kompetens för uppgiften. Fyll även i sidan för information om anläggningsdata i Användarhandboken.

✓	Beskrivning	Anmärkning	Signatur	Datum
	Inkoppling VVM S325 till värmepump			
	System urspolat			
	System urluftat			
	Expansionskärl			
	Smutsfilter			
	Säkerhetsventil			
	Avstängningsventiler			
	Panntryck			
	Anslutet enligt principalschema			
	Flöde enligt tabell i avsnitt "Minsta systemflöden", kapitel "Röranslutningar"			
	Kall- och varmvatten			
	Avstängningsventiler			
	Blandningsventil			
	Säkerhetsventil			
	Elinkopplingar			
	Ansluten kommunikation			
	Grupsäkringar			
	Säkringar inomhusmodul			
	Säkringar fastighet			
	Utegivare			
	Rumsgivare			
	Strömkännare			
	Säkerhetsbrytare			
	Jordfelsbrytare			
	Inställning av reservläge			
	Övrigt			
	Dockad mot			

# Utomhusmoduler

## KOMPATIBLA LUFT/VATTENVÄRMEPUMPAR

I vissa luft/vattenvärmepumpar, tillverkade före eller under 2019, krävs det att kretskorten uppdateras för att vara kompatibla med VVM S325.

### *NIBE SPLIT HBS 05*

#### *AMS 10-6*

Art nr 064 205  
RSK nr 625 13 80

#### *HBS 05-6*

Art nr 067 578  
RSK nr 625 13 79

#### *AMS 10-8*

Art nr 064 033  
RSK nr 625 08 68

#### *HBS 05-12*

Art nr 067 480  
RSK nr 625 13 34

#### *AMS 10-12*

Art nr 064 110  
RSK nr 625 10 23

#### *HBS 05-12*

Art nr 067 480  
RSK nr 625 13 34

### *F2040*

#### *F2040-6*

Art nr 064 206  
RSK nr 625 13 81

#### *F2040-8*

Art nr 064 109  
RSK nr 622 40 87

#### *F2040-12*

Art nr 064 092  
RSK nr 622 40 84

### *F2120*

#### *F2120-8 1x230V*

Art nr 064 134  
RSK nr 625 13 63

#### *F2120-8 3x400V*

Art nr 064 135  
RSK nr 625 13 64

#### *F2120-12 3x400V*

Art nr 064 137  
RSK nr 625 13 65

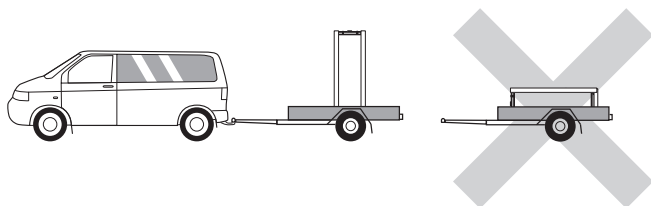
#### *F2120-16 3x400V*

Art nr 064 139  
RSK nr 625 13 66

# 2 Leverans och hantering

## Transport

VVM S325 ska transporteras och förvaras stående och torrt. Vid inforsling i byggnaden kan VVM S325 dock försiktigt läggas på rygg.

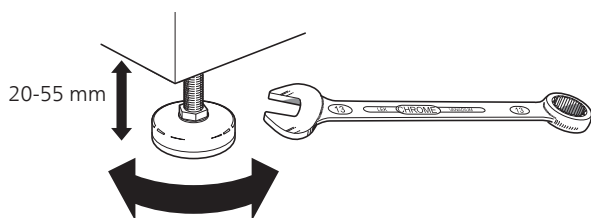


## Uppställning

- Använd produktens justerbara fötter för att få en vågrät och stabil uppställning.

Placera VVM S325 på ett fast underlag som tål dess tyngd. Använd produktens justerbara fötter för att få en vågrät och stabil uppställning.

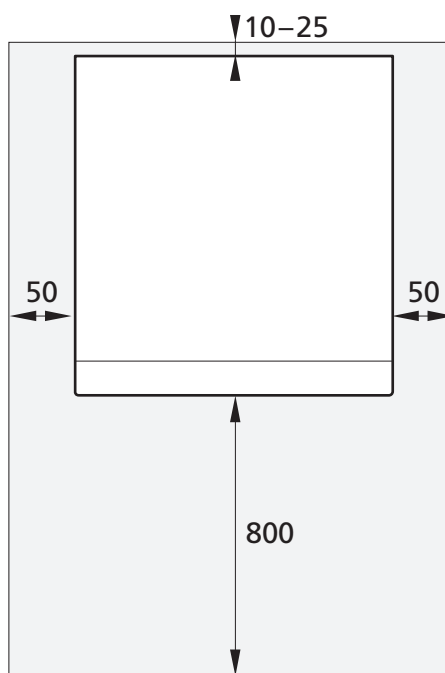
Utrymmet där VVM S325 placeras ska vara frostfritt.



- Eftersom det kan komma vatten från säkerhetsventilen ska utrymmet där VVM S325 placeras vara försett med golvbrunn.

## INSTALLATIONSUTRYMME

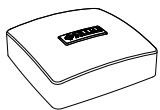
Lämna ett fritt utrymme på 800 mm framför produkten. All service på VVM S325 kan utföras framifrån.



### **OBS!**

Lämna 10 – 25 mm fritt utrymme mellan VVM S325 och bakomliggande vägg för förläggning av kablage och rör.

# Bipackade komponenter



Utegivare



Rumsgivare



Strömkännare\*

\*Endast till 3x400V

## PLACERING

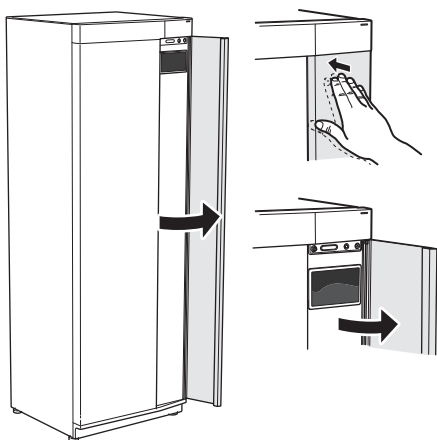
Bipackningssetsen är placerad ovanpå produkten.



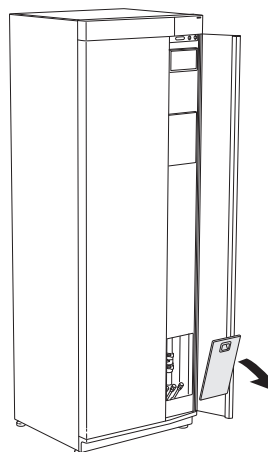
# Demontering av plåtar

## ÖPPNA FRONTLUCKA

Tryck på luckans övre vänstra hörn för att öppna den.

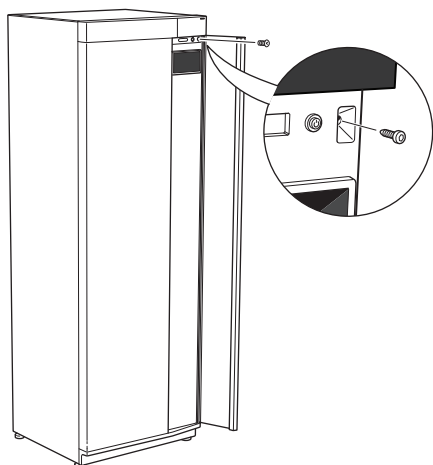


## ÖPPNA AVLUFTNINGSLUCKA

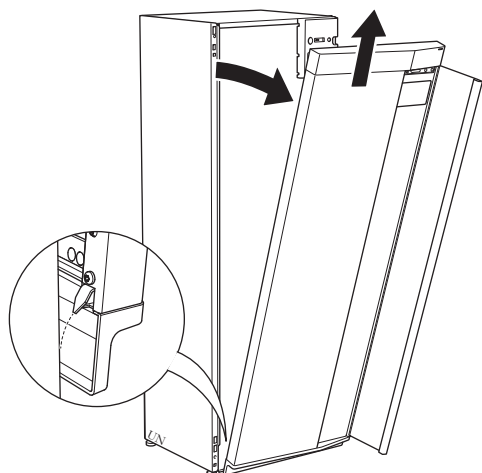


## DEMONTERA FRONTPLÅT

1. Lossa skruven i hålet intill av/på-knappen (SF1).



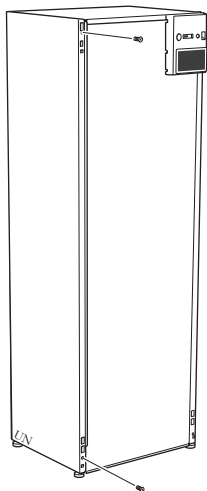
2. Dra plåtens överkant mot dig och lyft snett uppåt för att avlägsna den från stommen.



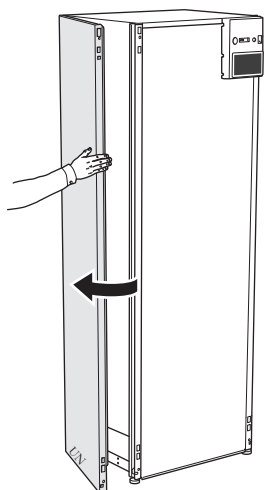
## DEMONTERA SIDOPLÅT

Sidoplåtarna kan demonteras för att underlätta installationen.

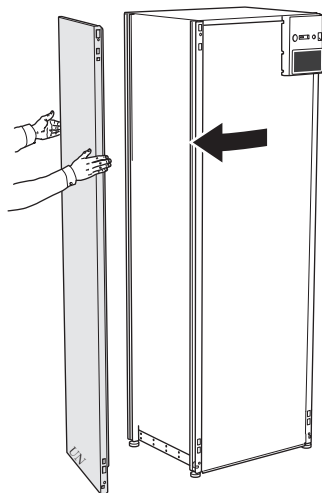
1. Lossa skruvarna i över- och nedkant.



2. Vrid plåten något utåt.



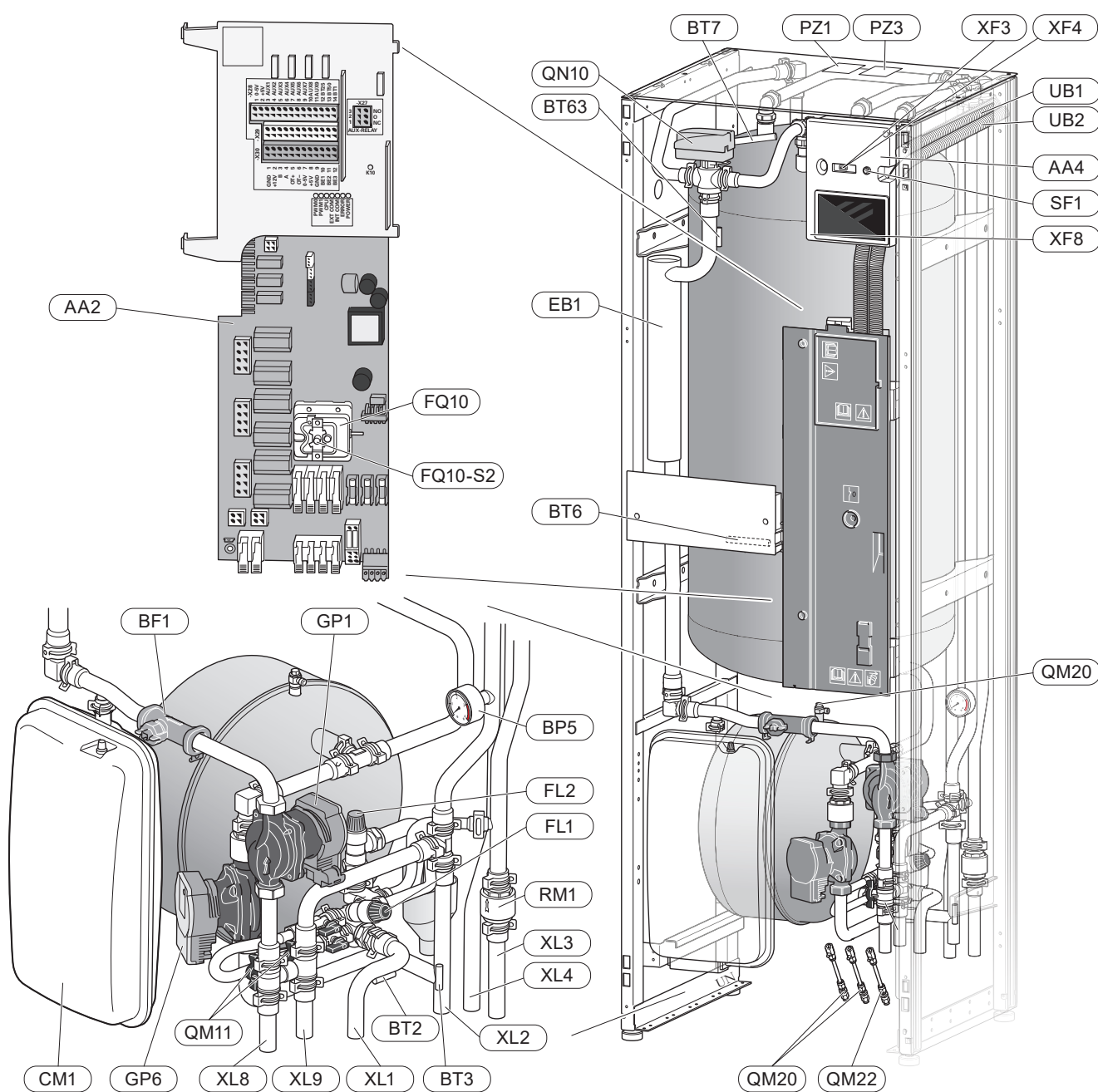
3. För plåten utåt och bakåt.



Montering sker i omvänd ordning.

# 3 Inomhusmodulens konstruktion

## Komponentplacering VVM S325



## KOMPONENTLISTA

### *Röranslutningar*

XL1	Anslutning, värmebärare framledning Ø22 mm
XL2	Anslutning, värmebärare returledning Ø22 mm
XL3	Anslutning, kallvatten Ø22 mm
XL4	Anslutning, varmvatten Ø22 mm
XL8	Anslutning, dockning från värmepump Ø22 mm
XL9	Anslutning, dockning till värmepump Ø22 mm

### *VVS-komponenter*

CM1	Expansionskärl, slutet, värmebärare
FL1	Säkerhetsventil, varmvattenberedare
FL2	Säkerhetsventil, värmebärare
GP1	Värmebärarpump, laddpump/värmebärare
GP6	Värmebärarpump 2
QM11	Påfyllningsventil, värmebärare
QM20	Avluftningsventil, klimatsystem
QM22	Avluftningsventil, slinga
QN4	Ventil, bypass
QN10	Växelventil, klimatsystem/varmvattenberedning, framledning
RM1	Backventil, kallvatten
WM1	Spillkopp

### *Givare etc.*

BP5	Manometer, värmesystem
BT2	Temperaturgivare, värmebärare fram
BT3	Temperaturgivare, värmebärare retur
BT6	Temperaturgivare, varmvatten, laddning
BT7	Temperaturgivare, varmvatten, topp
BT63	Temperaturgivare, värmebärare fram efter elpatron
FQ10-	Termostat, reservläge
BT30	

### *Elkomponenter*

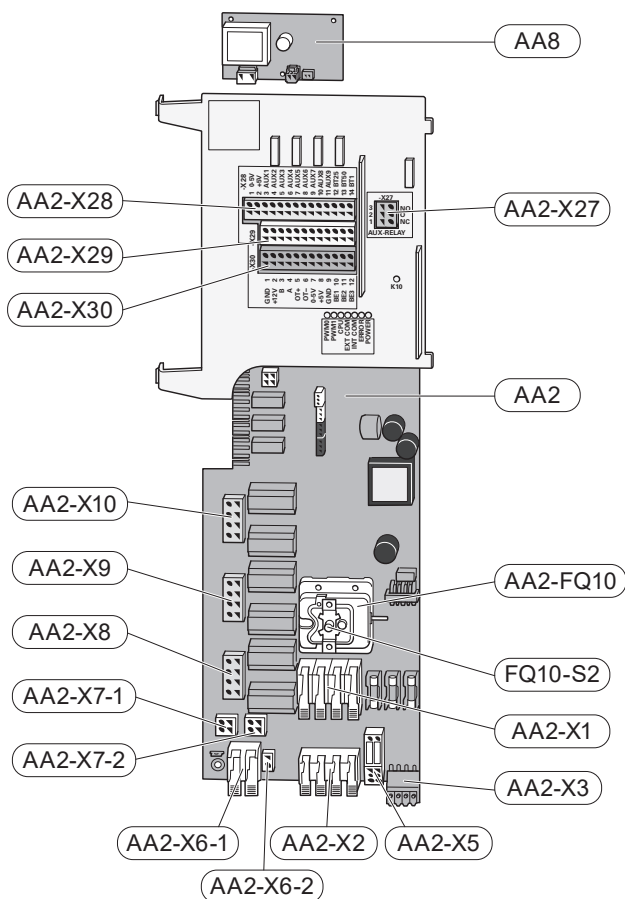
AA2	Grundkort
AA4	Displayenhet
	SF1 Av/på-knappen
	XF3 USB-uttag
	XF8 Nätverksanslutning för myUplink
BF1	Flödesmätare
EB1	Elpatron
FC1	Automatsäkring
FQ10	Temperaturbegränsare
	FQ10-S2 Återställning temperaturbegränsare

### *Övrigt*

PZ1	Dataskylt
PZ3	Serienummerskylt
UB1	Kabelgenomföring
UB2	Kabelgenomföring

Beteckningar enligt standard EN 81346-2.

## ELKOMPONENTER



### Komponentlista el

AA2	Grundkort
AA2-X27	Kopplingsplint AUX-utgång
AA2-X28	Kopplingsplint AUX-ingångar, externa anslutningsmöjligheter
AA2-X29	Kopplingsplint GND
AA2-X30	Kopplingsplint, externa anslutningsmöjligheter
AA2-FQ10	Temperaturbegränsare
	FQ10-S2 Återställningsknapp på temperaturbegränsaren
AA2-X1	Anslutningsplint, spänningsmatning
AA2-X2	Kopplingsplint
AA2-X3	Kopplingsplint
AA2-X5	Kopplingsplint
AA2-X6-1	Kopplingsplint, kraftanslutning (PE)
AA2-X6-2	Kopplingsplint, kraftanslutning (PE)
AA2-X7-1	Kopplingsplint
AA2-X7-2	Kopplingsplint
AA2-X8	Kopplingsplint
AA2-X9	Kopplingsplint
AA2-X10	Kopplingsplint

# 4 Röranslutningar

## Allmänt

Rörinstallation ska utföras enligt gällande regler.

Rördimension bör ej understiga rekommenderad rördiameter enligt tabellen nedan, varje system måste dock dimensioneras individuellt för att klara rekommenderade systemflöden.

### MINSTA SYSTEMFLÖDEN

Anläggningen ska vara dimensionerad för att lägst klara minsta avfrostningsflöde vid 100% pumpdrift, se tabell.

Luft/vatten- värmepump	Minsta flöde vid avfrost- ning (100% pump- hastighet (l/s))	Minsta re- kommendera- de rördimen- sion (DN)	Minsta re- kommendera- de rördimen- sion (mm)
F2120-8	0,27	20	22
F2120-8 (1x230V)	0,27	20	22
F2120-12	0,35	25	28
F2120-16	0,38	25	28

Luft/vatten- värmepump	Minsta flöde vid avfrost- ning (100% pump- hastighet (l/s))	Minsta re- kommendera- de rördimen- sion (DN)	Minsta re- kommendera- de rördimen- sion (mm)
F2040-6	0,19	20	22
F2040-8	0,19	20	22
F2040-12	0,29	20	22

Luft/vatten- värmepump	Minsta flöde vid avfrost- ning (100% pump- hastighet (l/s))	Minsta re- kommendera- de rördimen- sion (DN)	Minsta re- kommendera- de rördimen- sion (mm)
HBS 05-6/ AMS 10-6	0,19	20	22
HBS 05-12/ AMS 10-8	0,19	20	22
HBS 05-12/ AMS 10-12	0,29	20	22



### OBS!

Ett underdimensionerat system kan innebära skador på maskin samt medföra driftsstörningar.

VVM S325 tillsammans med en kompatibel luft/vatten-  
värmepump (Se avsnitt Utomhusmoduler.) utgör en  
komplett anläggning för värme och varmvatten.

Systemet kräver lågtemperaturdimensionering av radia-  
torkretsen. Vid lägsta dimensionerade utetemperatur  
(DUT) är högsta rekommenderade temperaturer 55 °C  
på framledningen och 45 °C på återledningen, men  
VVM S325 klarar upp till 70 °C.

Spillvatten från säkerhetsventilen leds via spillkopp till  
avlopp så att stänk av hett vatten inte kan vålla person-  
skada. Spillvattenröret ska förläggas sluttande i hela sin  
längd för att undvika vattensäckar samt vara frosthritt  
anordnat. Mynningen på spillvattenröret ska vara synlig  
och inte vara placerad i närheten av elektriska kompo-  
nenter.

NIBE rekommenderar att installera VVM S325 så nära  
värmepumpen som möjligt för bästa komfort. För utförlig  
information om olika komponenters placering se avsnitt  
"Installationsalternativ" i denna manual.



### TÄNK PÅ!

Säkerställ att inkommande vatten är rent. Vid  
användning av egen brunn kan det vara nödvän-  
digt att komplettera med extra vattenfilter.

**OBS!**

Eventuella högpunkter i klimatsystemet ska förses med avluftningsmöjligheter.

**OBS!**

Rörsystemen ska vara urspolade innan inomhusmodulen ansluts så att eventuella föroreningar inte skadar ingående komponenter.

**OBS!**

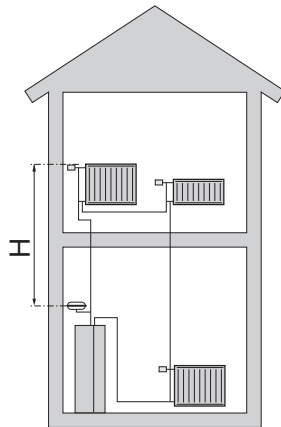
Starta inte VVM S325 innan vatten fyllts på. Ingående komponenter i anläggningen kan skadas.

**SYSTEMVOLYM**

VVM S325 är utrustat med ett tryckexpansionskärl på 10 liter.

Tryckexpansionskärls förtryck ska dimensioneras efter den maximala höjden (H) mellan kärlet och den högst belägna radiatoren, se figur. Ett förtryck på 0,5 bar (5 mvp) medför en maximalt tillåten höjdskillnad på 5 m.

Max systemvolym vid ovanstående förtryck är 220 liter exklusive panna.

**SYMBOLNYCKEL**

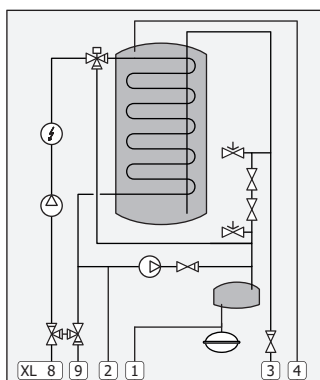
Symbol	Betydelse
	Avstängningsventil
	Avtappningsventil
	Backventil
	Beredare utan elpatron
	Blandningsventil
	Cirkulationspump
	Elpatron
	Expansionskärl
	Filterkulventil
	Flödesmätare/energimätare
	Säkerhetsventil
	Trimventil
	Växelventil/shunt
	Manuell växelventil/shunt
	Golvvärmesystem
	Luft/vatten-värmepump
	Radiatorsystem
	Tappvarmvatten
	Varmvattencirkulation

## SYSTEMPRINCIP

VVM S325 består av varmvattenberedare med laddslina, expansionskärl, säkerhetsventil, påfyllningsventil, elpatron, cirkulationspumpar, utjämningskärl och styrsystem. VVM S325 ansluts till klimatsystemet.

VVM S325 är direkt anpassad för inkoppling och kommunikation med en kompatibel NIBE luft/vattenvärmepump, se avsnitt "Utomhusmoduler" och utgör tillsammans en komplett värmeanläggning.

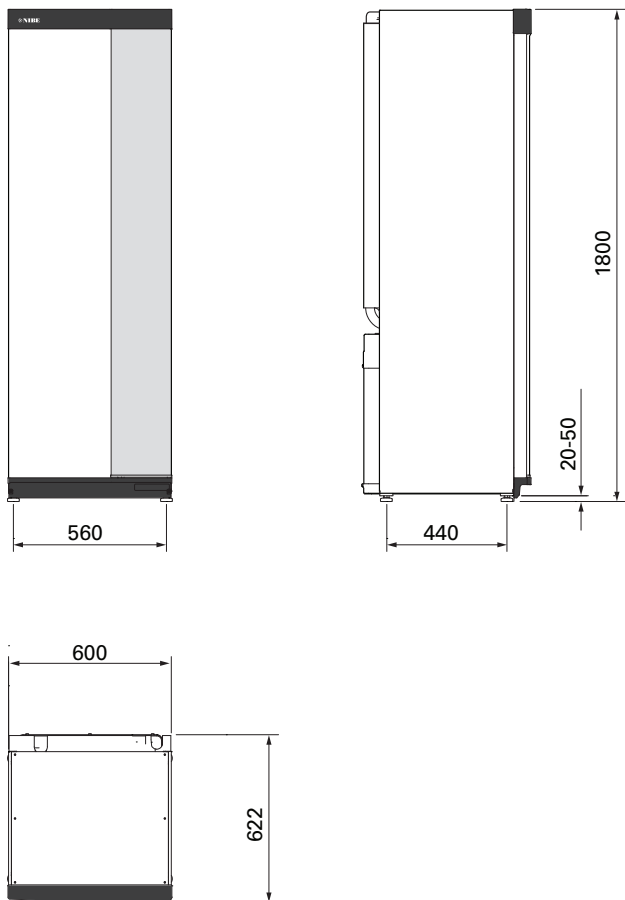
När det är kallt ute arbetar luft/vattenvärmepumpen tillsammans med VVM S325 och om uteluftstemperaturen sjunker ner under värmepumpens stopptemperatur, sker all uppvärmning med VVM S325.



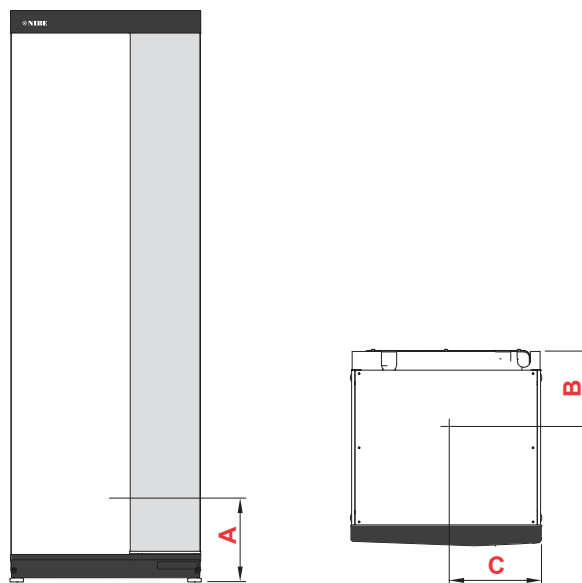
- |     |   |
|-----|---|
| XL1 | Anslutning, värmebärare framledning Ø22 mm  |
| XL2 | Anslutning, värmebärare returledning Ø22 mm |
| XL3 | Anslutning, kallvatten Ø22 mm               |
| XL4 | Anslutning, varmvatten Ø22 mm               |
| XL8 | Anslutning, dockning från värmepump Ø22 mm  |
| XL9 | Anslutning, dockning till värmepump Ø22 mm  |



# Mått och röranslutningar



## AVSÄTTNINGSMÅTT



Anslutning		A	B	C
XL1 Värmebärare framledning Ø	mm	170	335	80
XL2 Värmebärare returledning Ø	mm	160	180	80
XL3 Kallvatten Ø	mm	105	70	80
XL4 Varmvatten Ø	mm	105	70	130
XL8 Dockning in värmebärare Ø	mm	200	505	80
XL9 Dockning ut värmebärare Ø	mm	200	435	80

## RÖRDIMENSIONER

Anslutning				
XL1 / XL2	Värmebärare fram/retur Ø	mm		22
XL3 / XL4	Kall-/varmvatten Ø	mm		22
XL8 / XL9	Dockning värmebärare in/ut Ø	mm		22

# Dockningsalternativ

Mer om alternativen finns på [nibe.se/dockning](http://nibe.se/dockning) samt i respektive monteringsanvisning för de tillbehör som används. Se avsnitt "Tillbehör" för lista över de tillbehör som kan användas till VVM S325.



## OBS!

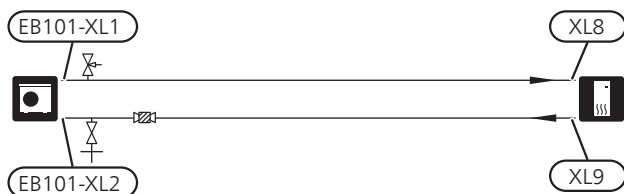
Värmebärarsidan och tappvarmvattensidan ska förses med erforderlig säkerhetsutrustning enligt gällande regler.

Detta är principalscheman. Verklig anläggning ska projekteras enligt gällande normer.

## INKOPPLING VVM S325 TILL VÄRMEPUMP

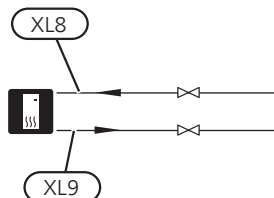
En lista över kompatibla luft/vattenvärmepumpar hittar du i avsnitt "Utomhusmoduler" (EB101).

VVM S325 är inte utrustad med avstängningsventiler, utan dessa måste monteras utanför inomhusmodulen för att underlätta eventuell framtida service.



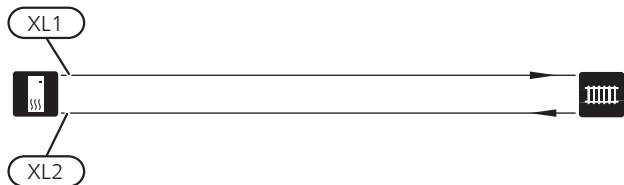
## ANVÄNDNING UTAN VÄRMEPUMP

Koppla samman röret för dockning in från värmepump (XL8) med röret ut till värmepump (XL9).



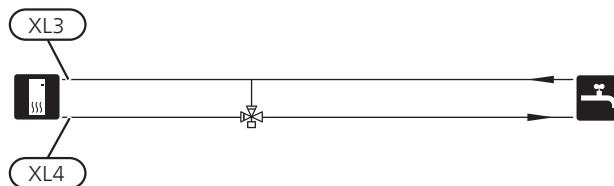
## KLIMATSYSTEM

Vid inkoppling till system med termostater i alla radiatorer/golvvärmeslingor monteras antingen överströmningsventil alternativt demonteras en termostat, så att flöde garanteras.



## KALL- OCH VARMTATTEN

Blandningsventil ska finnas om fabriksinställningen ändras så att temperaturen kan överstiga 60 °C. Natio-nella regler ska beaktas. Inställningen görs i meny 7.1.1.



## INSTALLATIONSALTERNATIV

### Extra varmvattenberedare

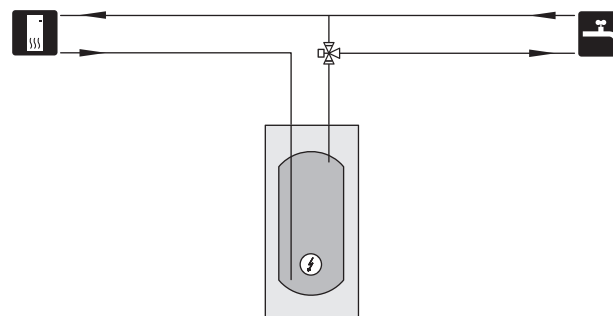
VVM S325 kan anslutas till extra varmvattenberedare.

Om större badkar eller annan stor förbrukare av varmvatten installeras kan inomhusmodulen kompletteras med extra varmvattenberedare. En blandningsventil monteras då på utgående varmvatten från varmvattenberedaren.

### Varmvattenberedare med elpatron

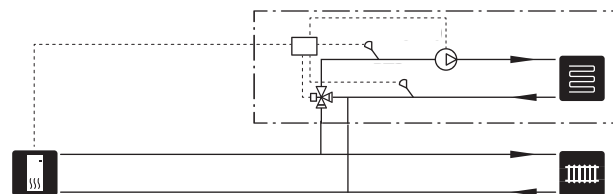
Om möjlighet finns att använda en varmvattenberedare med elpatron, kan beredare typ NIBE COMPACT eller EMINENT användas.

Om ventilkopplet ska monteras externt, flyttas ut eller delas måste det bytas ut mot ett delbart koppel Ø22 mm.



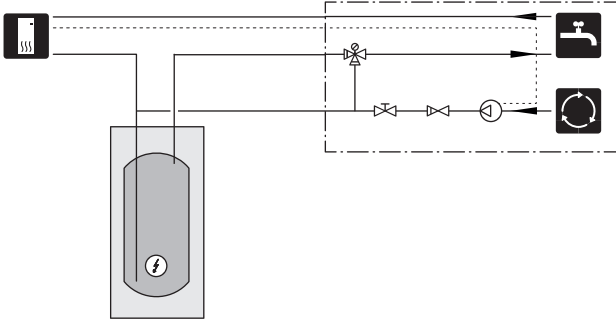
### Extra klimatsystem

Vid inkoppling till system med termostater i alla radiatorer/golvvärmeslingor monteras antingen överströmningsventil alternativt demonteras en termostat, så att flöde garanteras.



## Varmvattencirkulation

För att minska risken för bakteritillväxt i system med varmvattencirkulation bör det cirkulerande vattnet inte understiga 50 °C. Det bör inte heller finnas några icke cirkulerande varmvattenledningar. Injustera varmvattensystemet så att temperaturen inte understiger 50 °C längst ut i systemet.

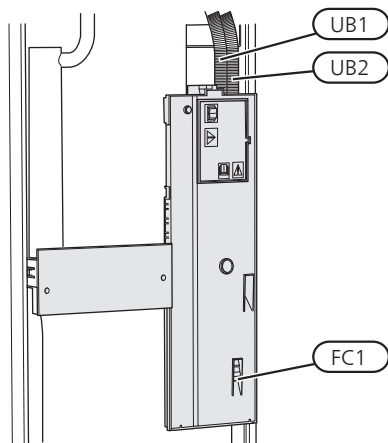


# 5 Elinkopplingar

## Allmänt

All elektrisk utrustning förutom utegivare, rumsgivare och strömkännare är färdigkopplad från fabrik.

- Före isolationstest av fastigheten ska VVM S325 bortkopplas.
- Om fastigheten har jordfelsbrytare bör VVM S325 förses med en separat sådan.
- VVM S325 ska installeras via allpolig brytare. Kabelarea ska vara dimensionerad efter vilken avsäkring som används.
- Om automatsäkring används ska denna minst ha motorkaraktäristik "C". Se avsnitt "Tekniska data" för säkringsstorlek.
- Använd en skärmd kabel för kommunikation med värmepump.
- För att undvika störningar får givarkablar till externa anslutningar inte förläggas i närheten av starkströmsledningar.
- Minsta area på kommunikations- och givarkablar till extern anslutning ska vara 0,5 mm<sup>2</sup> upp till 50 m, t.ex. EKKX, LiYY eller liknande.
- Elschema för inomhusmodulen, se avsnitt "Tekniska data".
- Vid kabeldragning in i VVM S325 ska kabelgenomföringarna (UB1 och UB2) användas.



**OBS!**

Elinstallation samt eventuell service ska göras under överinseende av behörig elinstallatör. Bryt strömmen med arbetsbrytaren innan eventuell service.



**OBS!**

Om matningskabeln är skadad får den endast ersättas av NIBE, dess serviceombud eller liknande behörig personal för att undvika eventuell fara och skada.



**OBS!**

För att undvika skador på inomhusmodulens elektronik, kontrollera anslutningar, huvudspänning och fasspänning innan maskinen startas.



**OBS!**

Starta inte VVM S325 innan vatten fyllts på. Ingående komponenter i anläggningen kan skadas.

## AUTOMATSÄKRING

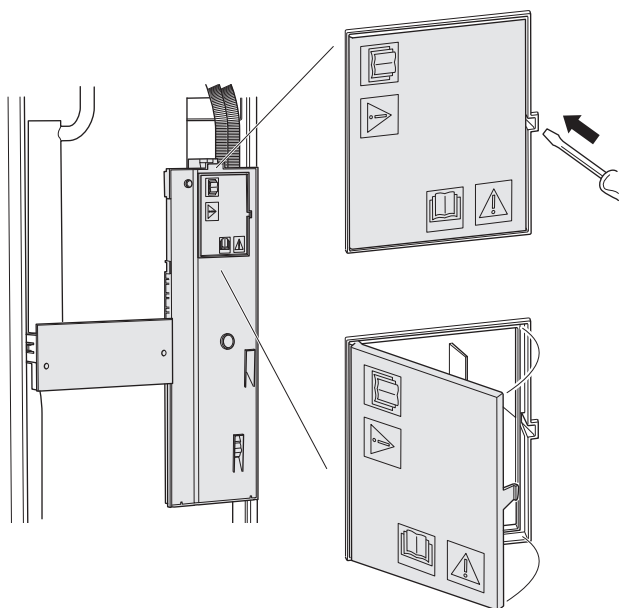
Manöverkrets i VVM S325 och delar av dess interna komponenter är internt avsäkrade med en automatsäkring (FC1).

(Gäller endast för 1x230V och 3x230V.)

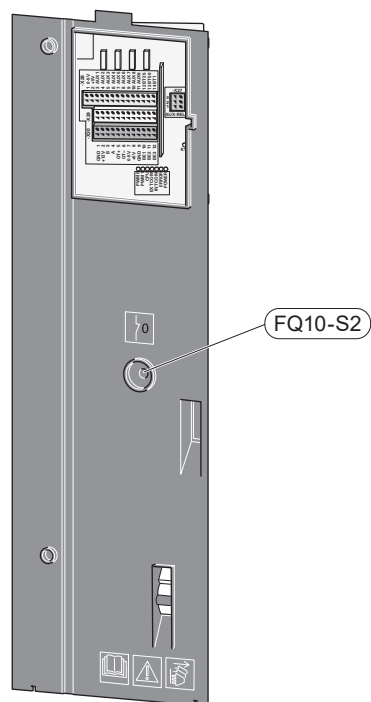
## ÅTKOMLIGHET, ELINKOPPLING

### Demontering av lucka

Locket öppnas med hjälp av en skruvmejsel.



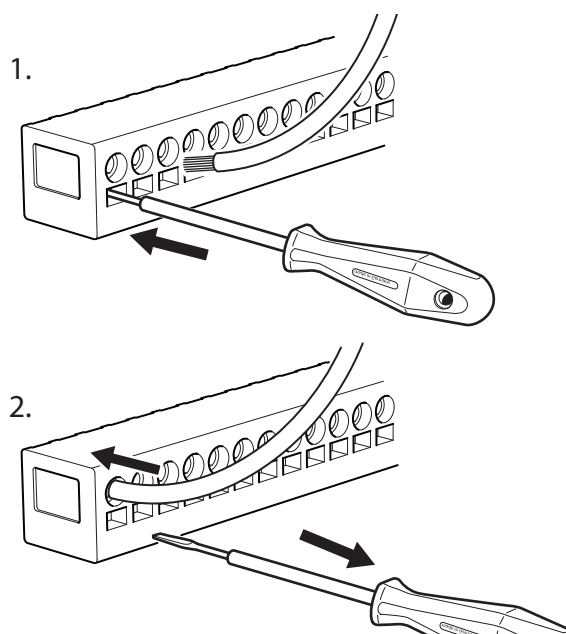
## TEMPERATURBEGRÄNSARE



## KABELLÅSNING

Använd lämpligt verktyg för att lossa/låsa fast kablarna i värmepumpens plintar.

### Kopplingsplint



Temperaturbegränsaren (FQ10) bryter strömtillförseln till eltiltsatsen om temperaturen uppgår till över 89 °C och återställs manuellt.

### Återställning

Temperaturbegränsaren (FQ10) är åtkomlig bakom frontluckan. Återställ temperaturbegränsaren genom att trycka in dess knapp (FQ10-S2).

# Anslutningar



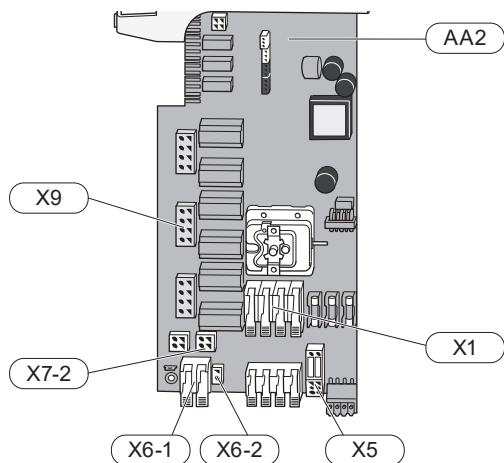
## OBS!

För att undvika störningar får givarkablar till externa anslutningar inte förläggas i närheten av starkströmsledning.

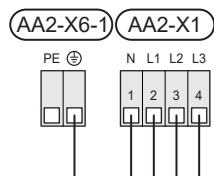
## KRAFTANSLUTNING

### Spänningsmatning

Medlevererad kabel för inkommande el är ansluten till kopplingsplint X1 och X6-1 på grundkortet AA2.



### Anslutning 3x400V



### Tariffstyrning

Om spänningen till inomhusmodulen försvinner under en viss tid, måste samtidigt blockering via de valbara ingångarna ske, se avsnitt "Valbara ut-/ingångar – Möjliga val för AUX-ingångar".

## Extern manöverspänning för styrsystemet

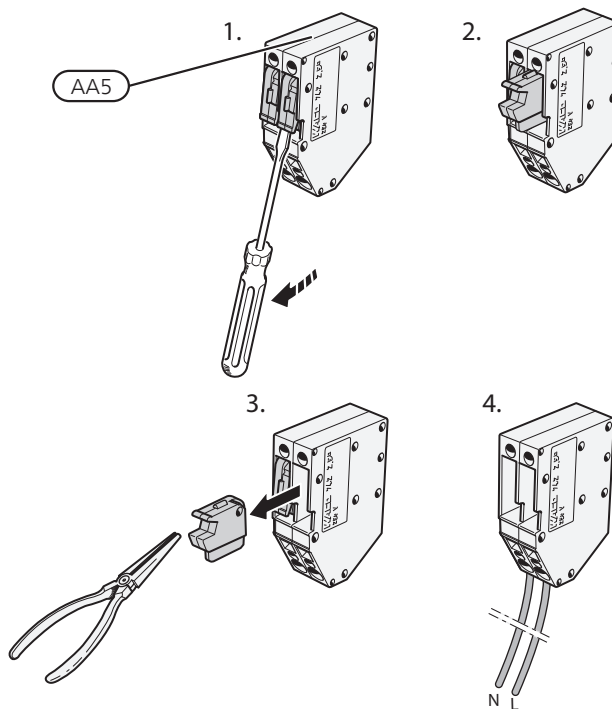


## OBS!

Märk upp aktuell ellåda med varning för extern spänning.

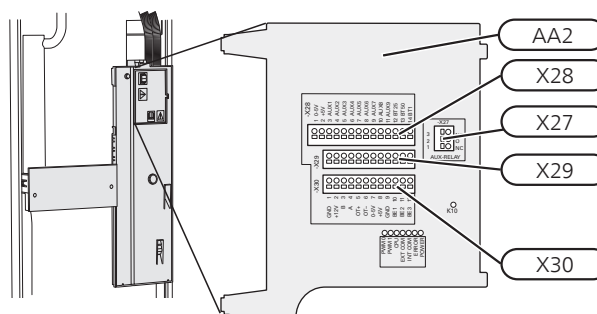
Manöverspänning (230 V ~ 50Hz) ansluts till AA2:X5:N, X5:L och X6-2 (PE).

Vid anslutning av extern manöverspänning tar du bort byglarna på kopplingsplint X5.



## EXTERNA ANSLUTNINGAR

Inkoppling av externa anslutningar görs på kopplingsplintar X28, X29 och X30 på grundkortet (AA2).



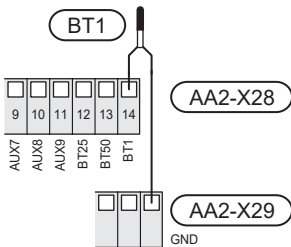
## Givare

### Utegivare

Utegivaren (BT1) placeras på skuggad plats åt nord eller nordväst för att inte störas av exempelvis morgonsol.

Utegivaren ansluts till kopplingsplint AA2-X28:14 och till valfri ingång på kopplingsplint AA2-X29. Använd en tvåledare med minst 0,5 mm<sup>2</sup> kabelarea.

Eventuellt kabelrör bör tätas för att inte orsaka kondens i utegivarkapseln.



### Rumsgivare

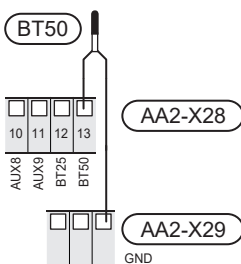
VVM S325 levereras med en bipackad rumsgivare (BT50) som gör det möjligt att visa och styra rumstemperaturen i displayen på VVM S325.

Montera rumsgivaren på en neutral plats där inställd temperatur önskas. Lämplig plats är exempelvis en fri innervägg i hall cirka 1,5 m över golv. Det är viktigt att rumsgivaren inte hindras från att mäta korrekt rumstemperatur, exempelvis genom placering i nisch, mellan hyllor, bakom gardin, ovanför eller nära värmekälla, i drag från ytterdörr eller i direkt solinstråning. Även stängda radiatortermostater kan orsaka problem.

VVM S325 fungerar utan rumsgivare, men om man vill kunna läsa av bostadens inomhustemperatur i displayen på VVM S325 måste rumsgivaren monteras. Rumsgivaren kopplas in på kopplingsplint X28:13 till valfri ingång på kopplingsplint AA2-X29.

Om en rumsgivare ska användas till att ändra rumstemperaturen i °C och/eller för att finjustera rumstemperaturen måste givaren aktiveras i meny 1.3 "Rumsgivarinställningar".

Om rumsgivare används i rum med golvvärme bör den endast ha visande funktion, inte styrning av rumstemperatur.

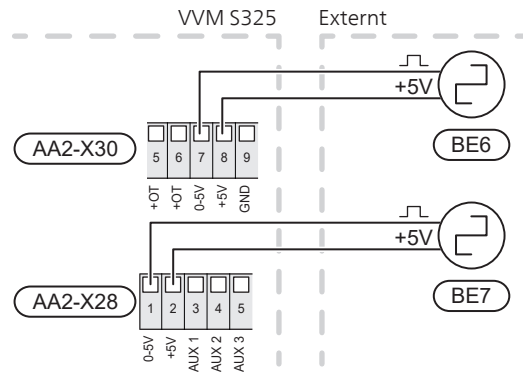


## TÄNK PÅ!

Förändring av temperaturen i bostaden tar lång tid. Exempelvis kommer korta tidsperioder i kombination med golvvärme inte att ge en märkbar förändring i rumstemperaturen.

### Extern energimätare

En eller två energimätare (BE6, BE7) ansluts till AA2-X28:1-2 eller AA2-X30:7-8.



Aktivera energimätaren/energimätarna i meny 7.2 och ställ därefter in önskat värde (energi per puls) i meny 7.2.19.

### Effektvakt

#### Inbyggd effektvakt

VVM S325 är utrustad med en enkel form av inbyggd effektvakt som begränsar elstegen till eltillsatsen genom att beräkna om kommande elsteg kan kopplas in på aktuell fas utan att angiven huvudsäkring överskrids. I de fall strömmen skulle överskrida angiven huvudsäkring tillåts inte elsteget gå in. Storleken på fastighetens huvudsäkring anges i meny 7.1.5.1.

#### Effektvakt med strömkännare

När många elförbrukande produkter är inkopplade i fastigheten samtidigt som eltillsatsen är i drift finns det risk att fastighetens huvudsäkringar löser ut. VVM S325 är utrustad med effektvakt som med hjälp av strömkännare styr elstegen till eltillsatsen genom att omfördela kraften mellan de olika faserna, alternativt koppla ur eltillsatsen vid överbelastning på någon fas. Återkoppling sker när den övriga strömförbrukningen minskar.

## TÄNK PÅ!

Aktivera fasdetektering i meny 7.1.9 för full funktionalitet.

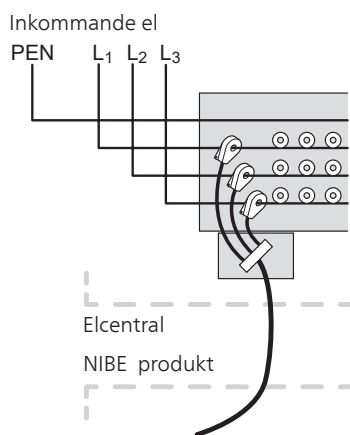


**OBS!**

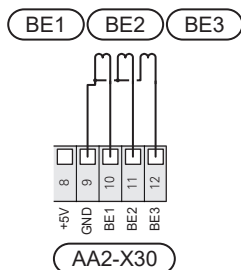
Om installerad luft/vattenvärmepump är frekvensstyrd kommer den att begränsas när alla elsteg är urkopplade.

För att mäta strömmen ska en strömkännare monteras på vardera inkommande fasledare till elcentralen. Detta görs lämpligen i elcentralen.

Anslut strömkännarna till en mångledare i en kapsling i direkt anslutning till elcentralen. Mångledaren mellan kapslingen och VVM S325 ska ha en kabelarea på minst 0,5 mm<sup>2</sup>.



Anslut kabeln till kopplingsplint AA2-X30:9-12 där X30:9 är den gemensamma kopplingsplinten för de tre strömkännarna.



KOMMUNIKATION

*Kommunikation med luft/vattenvärmepump*

Om VVM S325 ska anslutas till luft/vattenvärmepump, kopplas denna in till kopplingsplint X30:1 (GND), X30:3 (B) och X30:4 (A) på grundkortet AA2.

*Anslutning av tillbehör*

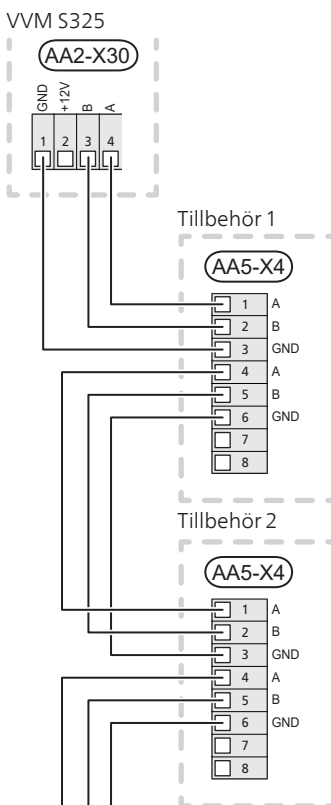
Instruktioner för inkoppling av tillbehör finns i den manual som medföljer tillbehöret. Se avsnitt "Tillbehör" för lista över de tillbehör som kan användas till VVM S325. Här visas inkoppling av kommunikation mot de vanligaste tillbehören.

*Tillbehör med tillbehörskort (AA5)*

Tillbehör med tillbehörskort (AA5) ansluts till kopplingsplint AA2-X30:1,3,4 i VVM S325. Använd kabeltyp LiYY, EKKX eller likvärdig.

Om flera tillbehör ska anslutas, kopplar du det första tillbehörskortet direkt till plinten i VVM S325. Övriga tillbehörskort kopplar du i serie med det första.

Då det kan förekomma olika inkopplingar av tillbehör med tillbehörskort (AA5), ska du alltid läsa instruktionen i manualen för det tillbehör som ska installeras.



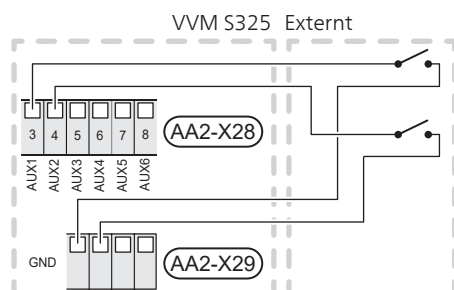


# Valbara ut-/ingångar

På grundkortet (AA2) har VVM S325 mjukvarustyrda AUX in- och utgångar för anslutning av extern kontaktfunktion (kontakt ska vara potentialfri) eller givare.

Gå in i meny 7.4 "Valbara in-/utgångar" på displayen för att välja till vilken AUX-anslutning respektive funktion anslutits.

Valbara ingångar på för dessa funktioner är AA2-X28:3-11. Respektive funktion ansluts till valbar ingång samt GND (AA2-X29).



I exemplet ovan används ingångarna AUX1 (AA2-X28:3) och AUX2 (AA2-X28:4).

Valbar utgång är AA2-X27.

För vissa funktioner kan tillbehör krävas.



## TIPS!

Vissa av de följande funktionerna kan även aktiveras och schemaläggas via menyinställningar.

## MÖJLIGA VAL FÖR AUX-INGÅNGAR

### Temperaturgivare

Temperaturgivare kan kopplas till VVM S325. Använd en 2-ledare med minst 0,5 mm<sup>2</sup> kabelarea.

Möjliga val som finns är:

- panna (BT52) (visas bara om shuntstyrd tillsats är valt i meny 7.2)
- kyla/värme/varmvatten, avgör när det är dags att byta mellan kyl-, värme- och varmvattendrift (valbar när luft/vattenvärmepumpen är tillåten att göra kyla)

### Vakt

Möjliga val som finns är:

- larm från externa enheter. Larmet kopplas till styrningen vilket gör att driftsstörningen visas som ett informationsmeddelande i displayen. Potentialfri signal av typ NO eller NC.
- kaminvakt. (En termostat som är ansluten till skorstenen. Vid för lågt undertryck och ansluten termostat stängs fläktarna i ERS (NC).

## Extern aktivering av funktioner

En extern kontaktfunktion kan kopplas till VVM S325 för aktivering av olika funktioner. Funktionen är aktiverad under den tid som kontakten är sluten.

Möjliga funktioner som kan aktiveras:

- varmvatten komfortläge "mer varmvatten"
- varmvatten komfortläge "varmvattenbehov"
- "Extern justering"

För ändring av framledningstemperaturen och därmed ändring av rumstemperaturen, kan en extern kontaktfunktion kopplas till VVM S325.

Då kontakten är sluten ändras temperaturen i °C (om rumsgivare är ansluten och aktiverad). Om rumsgivare inte är ansluten eller inte aktiverad ställs önskad förändring av "Temperatur" (förskjutning av värmekurva) med det antal steg som väljs. Värdet är inställbart mellan -10 och +10. Extern justering av klimatsystem 2 till 8 kräver tillbehör.

– klimatsystem 1 till 8

Inställning av värdet på förändringen görs i meny 1.30.3, "Extern justering".

- aktivering av en av fyra fläkthastigheter. (Valbart om ventilationstillbehör är aktiverat.)

Följande fem val finns:

- 1-4 är normally open (NO)
- 1 normally closed (NC)

Fläkthastigheten är aktiverad under den tid som kontakten är sluten. En återgång till normalhastighet sker när kontakten återigen öppnas.

- +Adjust

Med hjälp av +Adjust kommunicerar anläggningen med golvvärmens styrcentral\* och anpassar värmekurvan och beräknad framledningstemperatur efter golvvärmesystemets återkoppling.

Aktivera det klimatsystem som +Adjust ska påverka genom att markera funktionen och trycka på ok.

\*Stöd för +Adjust krävs



## TÄNK PÅ!

Programvaran kan uppdateras i din VVM S325. Version kan kontrolleras på hemskärm "Produktöversikt". Besök [myuplink.com](http://myuplink.com) och klicka på fliken "Mjukvara" för att ladda ner senaste mjukvaran till din anläggning.



### TÄNK PÅ!

Vid system med både golvvärme och radiatorer bör NIBE ECS 40/41 användas för optimal drift.

- SG ready



### TÄNK PÅ!

Denna funktion kan endast användas i elnät som stödjer "SG Ready"-standarden.

"SG Ready" kräver två AUX-ingångar.

I de fall denna funktion önskas ska den kopplas in på kopplingsplint X28 på grundkortet (AA2).

"SG Ready" är en smart form av tariffstyrning där din elleverantör kan påverka inomhus-, varmvatten- och/eller pooltemperaturen (om sådan finns) eller helt enkelt blockera tillsatsvärmen och/eller kompressorn i värmepumpen under vissa tider på dygnet (kan väljas i meny 4.2.3 efter att funktionen är aktiverad). Aktivera funktionen genom att ansluta potentialfria kontaktfunktioner till två ingångar som väljs i meny 7.4 (SG Ready A och SG Ready B).

Sluten eller öppen kontakt medför något av följande:

- *Blockering (A: Sluten, B: Öppen)*

"SG Ready" är aktiv. Kompressorn i luft/vattenvärmepumpen och tillsatsvärme blockeras som dagens tariffblockering.

- *Normalläge (A: Öppen, B: Öppen)*

"SG Ready" är inte aktiv. Ingen påverkan på systemet.

- *Lågprisläge (A: Öppen, B: Sluten)*

"SG Ready" är aktiv. Systemet fokuserar på kostnadsbesparing och kan t.ex. utnyttja en låg tariff från elleverantören eller överkapacitet från eventuell egen strömkälla (påverkan på systemet är ställbar i meny 4.2.3).

- *Överkapacitetsläge (A: Sluten, B: Sluten)*

"SG Ready" är aktiv. Systemet tillåts att gå med full kapacitet vid överkapacitet (riktigt lågt pris) hos elleverantören (påverkan på systemet är ställbar i meny 4.2.3).

(A = SG Ready A och B = SG Ready B)

### Extern blockering av funktioner

En extern kontaktfunktion kan kopplas till VVM S325 för blockering av olika funktioner. Kontakten ska vara potentialfri och sluten kontakt medför blockering.



### OBS!

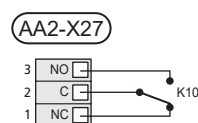
Blockering innebär frysrisk.

Möjliga funktioner som kan blockeras:

- värme (blockering av värmebehov)
- varmvatten (varmvattenproduktion). Eventuell varmvattencirkulation (VVC) fortsätter vara i drift.
- kompressor i värmepump EB101
- tillsats (tillsats blockeras)
- tariffblockering (tillsats, kompressor, värme, kyla och varmvatten kopplas bort)

### MÖJLIGA VAL FÖR AUX-UTGÅNG (POTENTIALFRITT VÄXLANDE RELÄ)

Möjlighet finns till extern anslutning genom reläfunktion via ett potentialfritt växlande relä (max 2 A) på grundkortet (AA2), kopplingsplint X27:NO,C,NC. Funktionen måste aktiveras i meny 7.4.



Bilden visar reläet i larmläge.

Är VVM S325 avstängd eller i reservläge är reläet i larmläge.



### TÄNK PÅ!

Reläutgången får max belastas med 2 A vid resistiv last (230V AC).



### TIPS!

Tillbehöret AXC krävs om mer än en funktion önskas anslutas till AUX-utgången.

Valbara funktioner för extern anslutning:

#### Indikeringar

- indikering av larm
- indikering av summalarm
- kylsläppindikering (endast om tillbehör för kyla finns)
- semesterindikering

#### Styrning

- styrning av cirkulationspump för varmvattencirkulation
- styrning av extern cirkulationspump (för värmebärare)

#### Aktivering

- aktivering av bortaläge för "smarta hem" (komplement till funktionerna i meny 5.2)

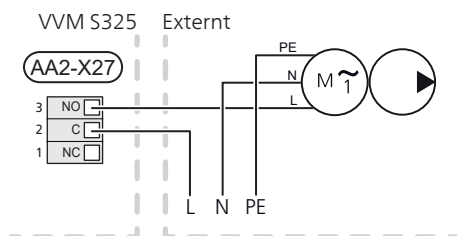
## Anslutning av extern cirkulationspump



### OBS!

Aktuell ellåda ska märkas med varning för extern spänning.

Extern cirkulationspump ansluts till AUX-utgång enligt bild nedan.



## Inställningar

### ELTILLSATS - MAXIMAL EFFEKT

Elpatronen är inställbar till maximalt 9 kW. Leveransinställningen är 9 kW.

Inställning av maximal effekt på eltillsatsen görs i meny 7.1.5.1.

#### Elpatronens elsteg

3x400V (maximal eleffekt, leveranskopplad 9 kW)

Eltilsats (kW)	Max L1 (A)	Max L2 (A)	Max L3 (A)
0	0,0	0,0	0,0
2	0,0	8,7	0,0
3	0,0	7,5	7,5
4	0,0	8,7	8,7
5	8,7	7,5	7,5
6	8,7	8,7	8,7
7	8,7	7,5	15,6
9	8,7	15,6	15,6

3x400V (maximal eleffekt, omkopplad till 7 kW)

Eltilsats (kW)	Max L1 (A)	Max L2 (A)	Max L3 (A)
0	0,0	0,0	0,0
1	0,0	0,0	4,3
2	0,0	8,7	0,0
3	0,0	8,7	4,3
4	0,0	8,7	8,7
5	8,7	0,0	13,0
6	8,7	8,7	8,7
7	8,7	8,7	13,0

Tabellerna visar max fasström vid respektive elsteg för inomhusmodulen.

Om strömkännarna är inkopplade övervakar VVM S325 fasströmmarna och fördelar automatiskt elstegen till minst belastad fas.



### OBS!

Om inte strömkännarna är inkopplade, gör VVM S325 en beräkning på hur höga strömmarna blir om respektive elsteg läggs in. Om strömmarna blir högre än inställd säkringsstorlek tillåts inte elsteget att gå in.

### EFFEKTÅSNING

VVM S325 följer gällande byggregler (BBR). Detta innebär att max effektuttag (max installerad eleffekt för uppvärmning) kan läsas i meny 7.1.5.2. För att därefter ändra max effektuttag måste delar i produkten bytas ut.

## RESERVLÄGE

När VVM S325 ställs i reservläge är endast de allra nödvändigaste funktionerna aktiverade:

- I reservläge produceras inget varmvatten.
- Effektvakten är inte inkopplad.
- Fast framledningstemperatur i anläggningar som saknar utegivare (BT1).

Du kan aktivera reservläget både när VVM S325 är igång och när den är avstängd. När reservläget är aktivt börjar statuslampan lysa gult.

För att aktivera när VVM S325 är igång: tryck en gång på av/på-knappen (SF1) och välj "reservläge" i avstängningsmenyn.

För att aktivera när VVM S325 är avstängd: håll inne av/på-knappen (SF1) i fem sekunder.

Elpatronens effekt i reservläge ställs in i meny 7.1.8.2 - Reservläge.

# 6 Igångkörning och justering

## Förberedelser



### *OBS!*

Starta inte VVM S325 innan vatten fyllts på. Ingående komponenter i anläggningen kan skadas.



### *OBS!*

Starta inte VVM S325 om det finns risk att vattnet i systemet har frusit.



### *TÄNK PÅ!*

Kontrollera automatsäkring. Den kan ha löst ut under transport.

1. Kontrollera att VVM S325 är avstängd.
2. Kontrollera att avtappningsventilen (QM1) är helt stängd samt att temperaturbegränsaren (FQ10) inte är utlöst.

## Påfyllning och luftning



### *TÄNK PÅ!*

Otillräcklig avluftning kan skada ingående komponenter i VVM S325.

### PÅFYLLNING AV VARMVATTENBEREDARE I VVM S325

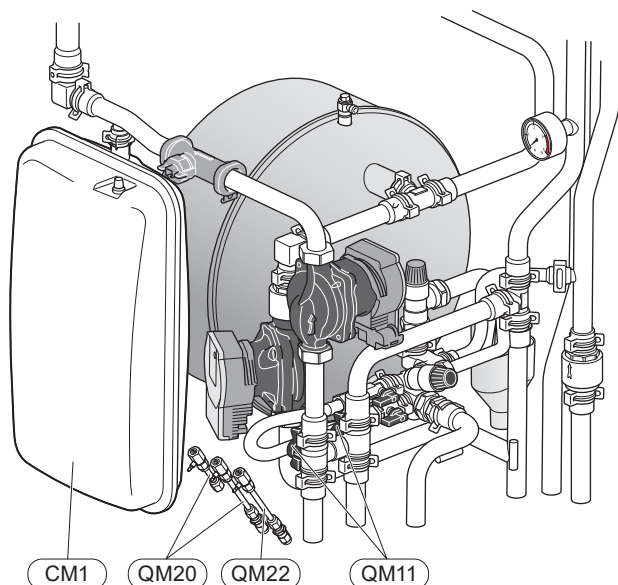
1. Öppna en varmvattenkran i huset.
2. Fyll på varmvattenberedaren genom kallvattenanslutningen (XL3).
3. När vattnet som kommer ur varmvattenkranen inte längre är luftblandat är varmvattenberedaren fylld och varmvattenkranen kan stängas.

### PÅFYLLNING AV KLIMATSYSTEMET

1. Öppna avluftningsventilen (QM20).
2. Öppna påfyllningsventilerna (QM11). VVM S325 fylls med vatten.
3. När vattnet som kommer ur avluftningsventilen (QM20) inte längre är luftblandat stänger du avluftningsventilen. Trycket börjar efter en stund att stiga på manometern. När öppningstrycket på säkerhetsventilen nås, börjar denna släppa ut vatten. Stäng då påfyllningsventilen. Avlufta varmvattenberedarens slinga med avluftningsventilen (QM22).
4. Öppna säkerhetsventilen (FL2) tills trycket i VVM S325 sjunker till normalt arbetsområde (ca. 1 bar) och kontrollera att det inte är luft i systemet genom att vrida på avluftningsventilen (QM20).

## AVLUFTNING AV KLIMATSYSTEMET

1. Stäng av strömmen till VVM S325.
2. Avlufta VVM S325 genom avluftningsventilerna (QM20, QM22) och övriga klimatsystemet genom sina respektive avluftningsventiler.
3. Upprepa påfyllning och avluftning tills dess att all luft avlägsnats och korrekt tryck erhållits.



- QM20 Avluftning, klimatsystem  
QM22 Avluftningsventil, slinga

## AVTAPPNING AV KLIMATSYSTEMET



### OBS!

Varmt vatten kan förekomma vid tömning av värmebärarsidan/klimatsystemet. Skållningsrisk kan föreligga.

1. Anslut en slang till den nedre påfyllningsventilen för värmebärare (QM11).
2. Öppna ventilen för att tappa klimatsystemet.

Se även avsnitt "Tömning av klimatsystemet".

# Uppstart och kontroll

## STARTGUIDE



### OBS!

Vatten måste finnas i klimatsystemet innan VVM S325 startas.

1. Starta VVM S325 genom att trycka på av/på-knappen (SF1).
2. Följ instruktionerna i displayens startguide. Om startguiden inte går igång när du startar VVM S325, kan du starta den manuellt i meny 7.7.



### TIPS!

Se avsnitt "Styrning - Introduktion" för en mer ingående introduktion av anläggningens styrsystem (manövrering, menyer etc.).

## Igångkörning

Första gången anläggningen startas sätts en startguide igång. I startguiden ges instruktioner om vad som behöver utföras vid första uppstart tillsammans med en genomgång av anläggningens grundläggande inställningar. Startguiden säkerställer att uppstarten görs på rätt sätt och kan därför inte hoppas över.

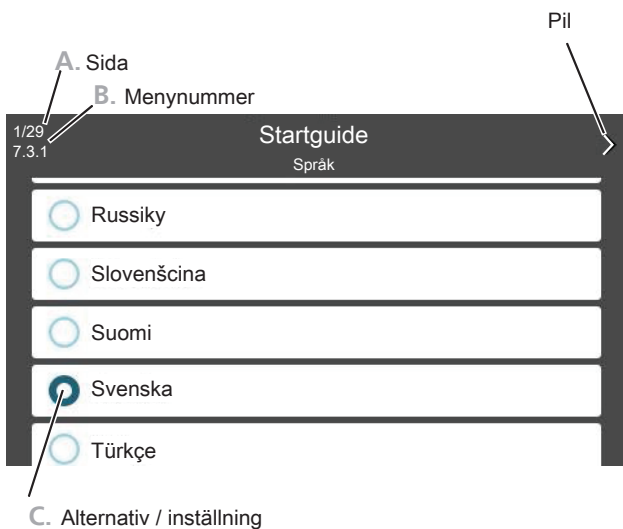


### TÄNK PÅ!

Så länge startguiden är aktiv kommer ingen funktion i VVM S325 automatiskt att starta.

Startguiden kommer att dyka upp vid varje omstart av VVM S325 tills detta väljs bort på sista sidan.

## Manövrering i startguiden



### A. Sida

Här kan du se hur långt du har kommit i startguiden.

Dra med fingret åt höger eller vänster för att bläddra mellan sidorna.

Du kan även trycka på pilarna i de övre hörnen för att bläddra.

### B. Menynummer

Här läser du av vilken meny i styrsystemet denna sida i startguiden bygger på.

Vill du läsa mer om berörd meny läser du antingen i dess hjälpmeny eller i installatörshandboken.

### C. Alternativ / inställning

Här gör du inställningar för systemet.

### D. Hjälpmeny



I många menyer finns en symbol som visar att extra hjälp finns att tillgå.

Tryck på symbolen för att öppna informationstexten.

## IGÅNGKÖRNING UTAN VÄRMEPUMP

Inomhusmodulen kan användas utan värmepump, alltså som enbart elpanna, för att producera värme och varmvatten exempelvis innan värmepumpen är installerad.

Stäng de båda avstängningsventilerna (QN4).

Gå in i meny 7.3.2 Systeminställningar och avaktivera värmepump.



### OBS!

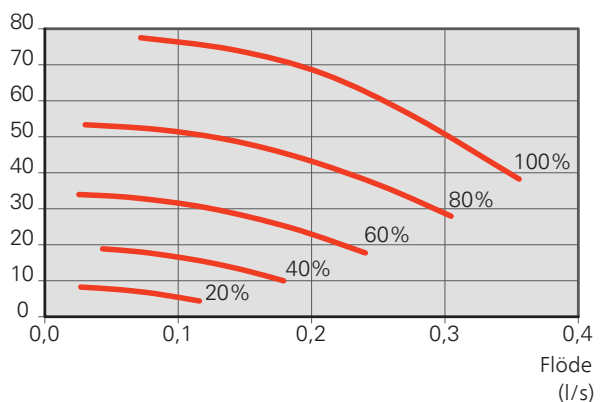
Välj driftläge "auto" eller "manuellt" när inomhusmodulen åter ska användas tillsammans med luft/vattenvärmepump.

## PUMPHASTIGHET

En av cirkulationspumparna (GP1) i VVM S325 är frekvensstyrd och ställer in sig själv med hjälp av styrning och utifrån värmebehov.

### Tillgängligt tryck cirkulationspump, GP1

Tillgängligt tryck (kPa)



## EFTERJUSTERING, LUFTNING

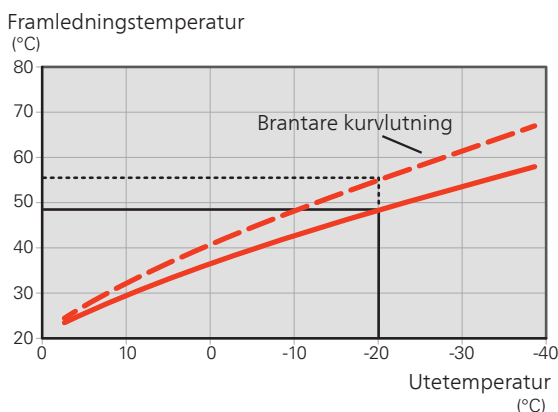
Under den första tiden frigörs luft ur värmevattnet och avluftningar kan bli nödvändiga. Hörs porlande ljud från klimatsystemet krävs ytterligare avluftning av hela systemet. Avluftning av anläggningen sker genom avluftningsventilerna (QM20), (QM22) och övriga klimatsystemet genom sina respektive avluftningsventiler. Vid avluftning ska VVM S325 vara avstängd.

# Inställning av kyl-/värmekurva

I menyerna **Kurva, värme** och **Kurva, kyla** kan du se de s.k. värmekurvorna och kylkurvorna för ditt hus. Kurvornas uppgift är att ge en jämn inomhustemperatur oavsett utomhustemperatur och därmed energisnål drift. Det är utifrån dessa kurvor som VVM S325 bestämmer temperaturen på vattnet till klimatsystemet (framledningstemperaturen) och därmed inomhustemperaturen.

## KURVLUTNING

Värme- respektive kylkurvans lutning anger hur många grader framledningstemperaturen ska höjas/sänkas när utetemperaturer sjunker/ökar. En brantare kurv lutning medför en högre framledningstemperatur för värme eller en lägre framledningstemperatur för kyla vid en viss utetemperatur.

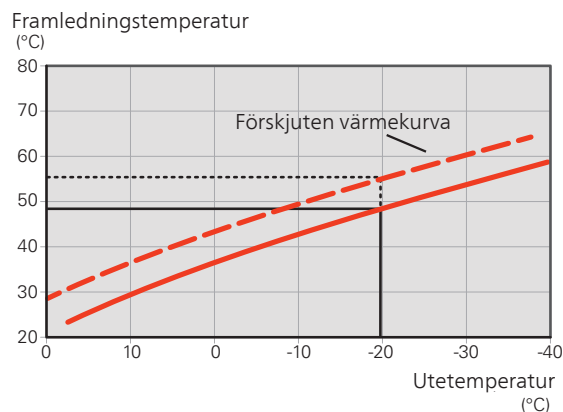


Den optimala kurv lutningen är beroende av din ords klimathållanden, om huset har radiatorer, fläktkonvektorer eller golvvärme och hur välisolerat huset är.

Värme-/kylkurvorna ställs in när värme-/kylanläggningen installeras, men kan behöva efterjusteras. Sedan ska kurvorna i normala fall inte behöva ändras.

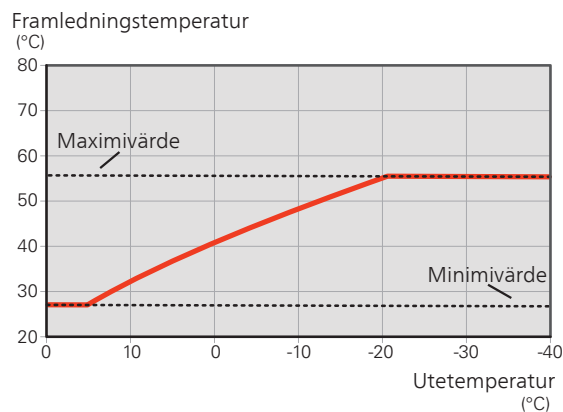
## KURVFÖRSKJUTNING

En förskjutning av kurvan betyder att framledningstemperaturen ändras lika mycket för alla utetemperaturer, t.ex. att en kurvförskjutning på +2 steg höjer framledningstemperaturen med 5 °C vid alla utetemperaturer. Motsvarande förändring av kylkurvan resulterar i en sänkning av framledningstemperaturen.



## FRAMLEDNINGSTEMPERATUR – HÖGSTA OCH LÄGSTA VÄRDEN

Eftersom framledningstemperaturen inte kan beräknas högre än det inställda maximivärdet eller lägre än det inställda minimivärdet planar kurvorna ut vid dessa temperaturer.



### TÄNK PÅ!

Vid golvvärmesystem ska normalt **Högsta framledningstemp** ställas in mellan 35 och 45 °C.

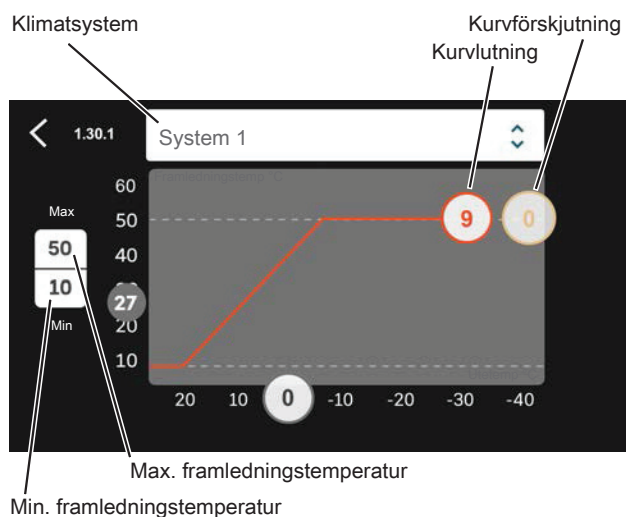
Kontrollera max temperatur för golvet med golvleverantören.

### TÄNK PÅ!

Vid golvkyla ska min. framledningstemp. begränsas för att undvika kondens.



## JUSTERING AV KURVA



1. Välj det klimatsystem (om det finns mer än ett) för vilket kurvan ska ändras.
2. Välj kurvlutning och kurvförskjutning.
3. Välja max. och min. framledningstemperatur.



### TÄNK PÅ!

Kurva 0 innebär att **egen kurva** används.  
Inställningar för **egen kurva** görs i meny 1.30.7.

## FÖR ATT LÄSA AV EN VÄRMEKURVA

1. Dra i cirkeln på axeln med utetemperatur.
2. Läs av värdet för framledningstemperatur i cirkeln på den andra axeln.

## UTGÅNGSVÄRDEN FÖR VÄRMEAUTOMATIK

- Första värdet gäller för lågtempererat\* radiatorsystem. "temperatur" (förskjutning av värmekurva) i meny 1.1 ställs på -2.
- Värdet inom parentes avser golvvärmesystem\*\* installerat i betongbjälklag.
- Vid system installerat i träbjälklag kan man utgå från siffran före parentes men måste då minska detta värde med två enheter. "temperatur" (förskjutning av värmekurva) i meny 1.1, ställs i dessa fall på -1.



### TÄNK PÅ!

Kartans värden är oftast ett bra utgångsval som syftar att ge ca 20 °C rumstemperatur. Värdena kan vid behov efterjusteras.

Exempel på val av utgångsvärden:

- Hus med lågtempererat\* radiatorsystem  
Markaryd = Område 10 (5).  
Ställ in 10 i meny 1.9.1, "värmekurva" och -2 i meny 1.1 "temperatur" (förskjutning av värmekurva).
- Hus med golvvärme\*\* installerat i betongbjälklag  
Markaryd = Område 10 (5).  
Ställ in 5 i meny 1.9.1, "värmekurva" och -1 i meny 1.1 "temperatur" (förskjutning av värmekurva).
- Hus med golvvärme\*\* installerat i träbjälklag  
Markaryd = Område 10 (5).  
Ställ in 8 (se tredje punkten i listan ovan) i meny 1.9.1, "värmekurva" och -1 i meny 1.1 "temperatur" (förskjutning av värmekurva).



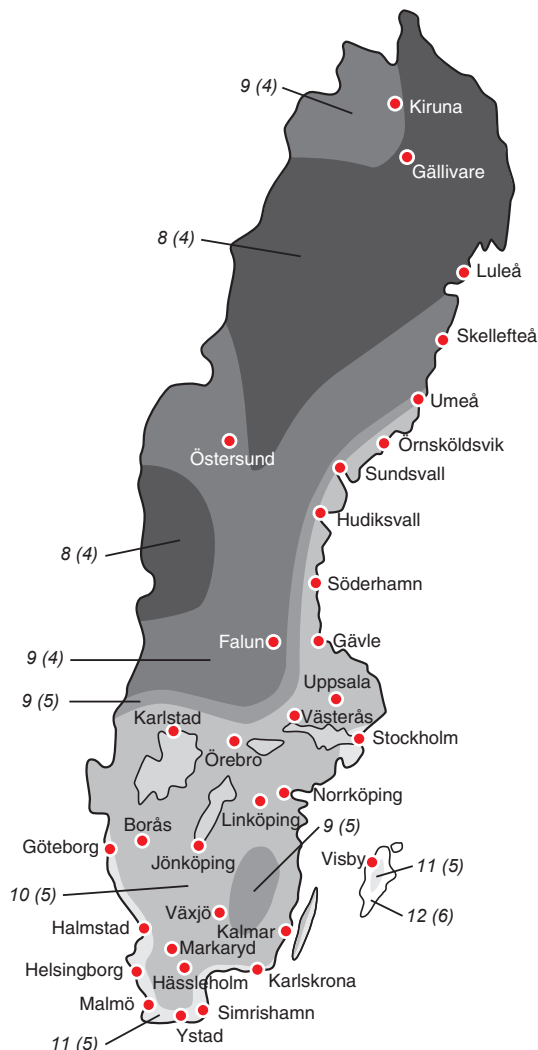
### TÄNK PÅ!

En höjning av rumstemperaturen kan bromsas av termostaterna på radiatorerna eller golvvärmen. Öppna därför termostatventilerna helt, utom i de rum där en svalare temperatur önskas, t.ex. i sovrum.

\* Med lågtempererat radiatorsystem menas ett system där framledningstemperaturen behöver vara 55 °C den kallaste dagen.

\*\* Golvvärme kan dimensioneras väldigt olika. I exemplet ovan avses ett system där framledningstemperaturen behöver vara ca 35 – 40 °C resp. 45 – 50 °C den kallaste dagen.

De lägre värdena i norra delen av Sverige beror på att husen byggs och isoleras på annat sätt än i södra delen av landet samt att klimatsystemen dimensioneras på annat sätt.



# 7 myUplink

Med myUplink kan du styra inomhuskomforten – var du vill och när du vill. Vid en eventuell driftstörning får du dessutom ett larm direkt i mejlen eller en push-notis till myUplink-appen, vilket ger möjlighet till snabba åtgärder.

Besök [myuplink.com](http://myuplink.com) för mer information.

## Specifikation

myUplink behöver följande för att kunna kommunicera med din VVM S325:

- trådlöst nätverk eller nätverkskabel
- internetuppkoppling som VVM S325 kan anslutas till
- konto på [myuplink.com](http://myuplink.com)

Vi rekommenderar våra mobilappar för myUplink.

## Anslutning

Om du inte redan har ett konto registrerar du dig i appen eller på [myuplink.com](http://myuplink.com).

### ANSLUT ANLÄGGNING



#### TÄNK PÅ!

Innan du kan ansluta till myUplink måste du välja anslutningstyp (trådburet/wifi) i meny 5.6.1 respektive 5.6.2.

När du loggat in för första gången är det dags att ansluta din anläggning till ditt registrerade konto. Gå in på [myuplink.com](http://myuplink.com) och följ instruktionerna som ges i appen eller på websidan.

### STÄNGA AV ANVÄNDARE

Du kan välja att stänga av de användare som är anslutna till din anläggning:

Det gör du genom att gå in i meny 5.1 - myUplink.



#### OBS!

Efter att du stängt av alla användare kan ingen övervaka eller styra anläggningen via myUplink utan att på nytt ansluta sig till den.

## Tjänsteutbud

myUplink ger dig tillgång till olika tjänstenivåer. Basnivån ingår och utöver den kan du välja två premiumtjänster mot en fast årsavgift (avgiften varierar beroende på valda funktioner).

Basnivån ger dig möjlighet att övervaka anläggningen, hantera larm och läsa av diagram med information för den senaste månaden.

Om du vill kunna läsa av äldre information samt få information baserat på fler parametrar och/eller kunna ändra inställningar väljer du en premiumtjänst.

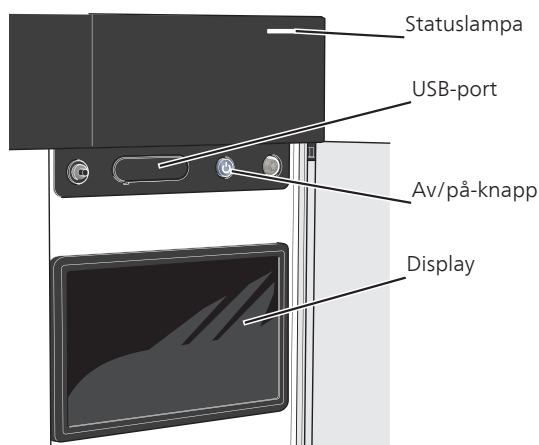
Tjänstenivå	Bas	Premium utökad historik	Premium ändra inställningar
Övervaka	X	X	X
Larm	X	X	X
Historik	X	X	X
Utökad historik	-	X	-
Ändra inställningar	-	-	X

## Mobilappar för myUplink

Mobilapparna finns att ladda ner kostnadsfritt där du vanligen hämtar dina appar. Inloggning i appen sker med samma kontouppgifter som på [myuplink.com](http://myuplink.com).

# 8 Styrning – Introduktion

## Displayenhet



### STATUSLAMPAN

Statuslampan visar nuvarande driftstatus. Den:

- lyser vitt vid normal funktion.
- lyser gult vid aktiverat reservläge.
- lyser rött vid utlöst larm.
- lyser blått när VVM S325 är avstängd.
- blinkar vid aktiv notis.

Om statuslampan lyser rött får du information och förslag på lämpliga åtgärder i displayen.



#### TIPS!

Denna information får du även via myUplink.

### DISPLAYEN

På displayen visas instruktioner, inställningar och driftinformation.

### AV/PÅ-KNAPPEN

Av/på-knappen (SF1) har tre funktioner:

- starta
- stänga av
- aktivera reservläge

För att starta: tryck en gång på av/på-knappen.

För att stänga av, starta om: tryck en gång på av/på-knappen. Detta får en meny med olika alternativ att visas.

För hård omstart: håll inne av/på-knappen i 5 sekunder.

För att aktivera reservläge när VVM S325 är avstängd: håll in av/på-knappen i 5 sekunder. (Avaktivera reservläget genom att trycka en gång.)

### USB-PORTEN

Ovanför displayen finns en USB-port som bland annat kan användas för att uppgradera mjukvaran. Besök [myuplink.com](http://myuplink.com) och klicka på fliken "Mjukvara" för att ladda ner senaste version av mjukvara till anläggningen.



#### TIPS!

Om du ansluter produkten till nätverket kan du uppgradera mjukvaran utan att använda USB-porten. Se avsnitt "myUplink".

# Navigering

VVM S325 har en pekskärm där du enkelt sköter all navigation genom att trycka och dra med fingret.

## VÄLJA

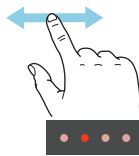
De flesta val och funktioner aktiveras genom att trycka lätt på displayen med fingret.



## BLÄDDRA

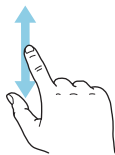
Prickarna i nedkant visas om det finns flera sidor.

Dra med fingret åt höger eller vänster för att bläddra mellan sidorna.



## RULLA

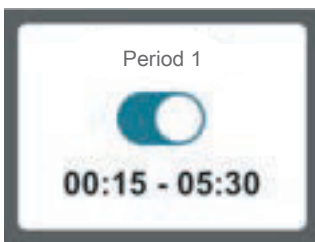
Innehåller menyn flera undermenyer kan du se mer information genom att dra med fingret uppåt eller nedåt.



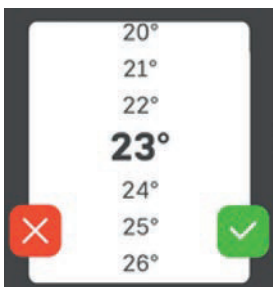
## ÄNDRA EN INSTÄLLNING



Tryck på den inställning du vill ändra.

Om det är en på/av-inställning ändras den direkt när du trycker.



Om det finns flera möjliga värden får du upp ett snurrhjul som du drar uppåt eller nedåt för att hitta önskat värde.



Tryck på  för att spara din ändring, eller på  om du inte vill göra någon ändring.

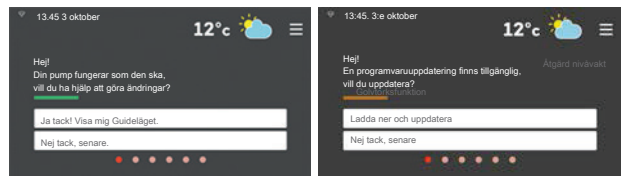
# Menytyper

## HEMSKÄRMAR

### Guideläge

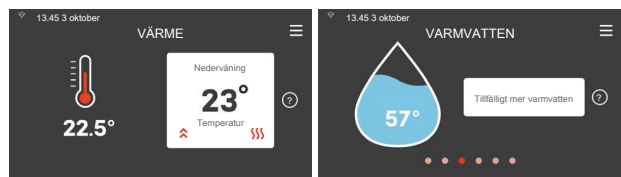
Guideläget hjälper dig att både se information om nuvarande status och enkelt göra de vanligaste inställningarna. Vilka guidesidor som visas beror vilken produkt du har och vilka tillbehör som är kopplade till produkten.

Välj ett alternativ och tryck på det för att gå vidare. Instruktionerna på skärmen hjälper dig att välja rätt alternativ eller ger dig information om vad som händer.

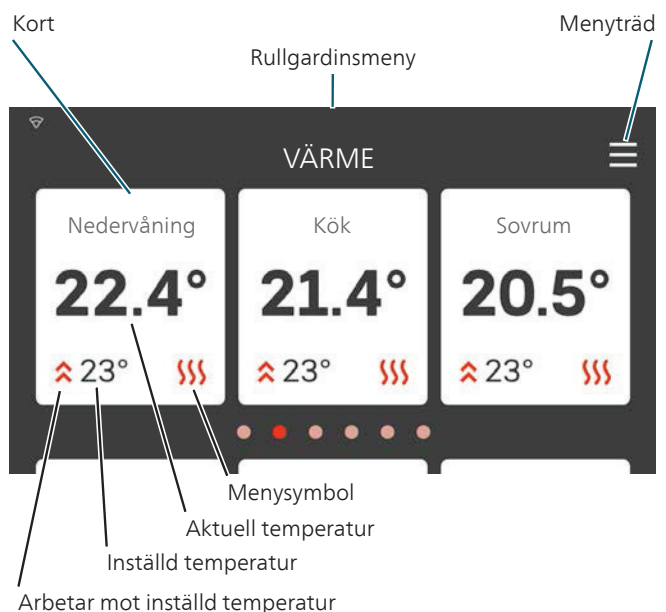


### Funktionssidor

På funktionssidorna kan du både se information om nuvarande status och enkelt göra de vanligaste inställningarna. Vilka funktionssidor som visas beror vilken produkt du har och vilka tillbehör som är kopplade till produkten.



Dra med fingret åt höger eller vänster för att bläddra mellan funktionssidorna.

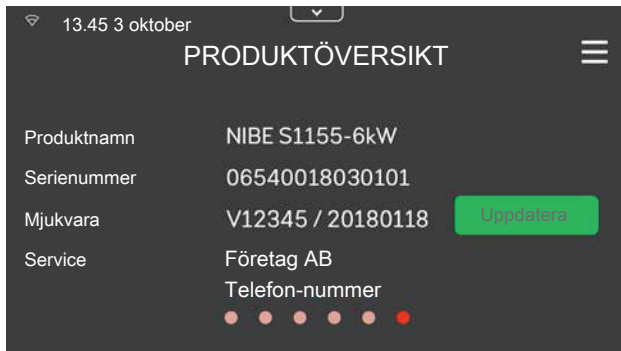


Tryck på korten för att justera önskat värde. På vissa funktionssidor drar du med fingret uppåt och neråt för att få fram fler kort.

## Produktöversikt

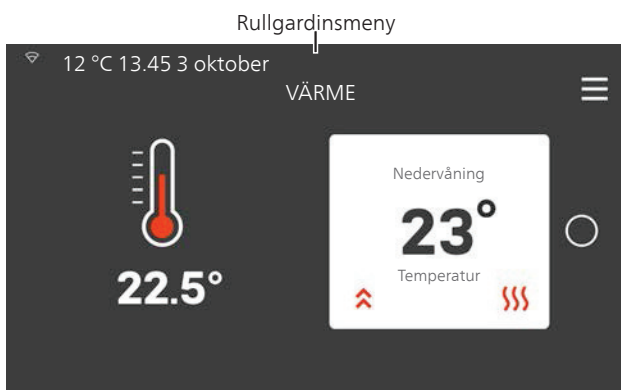
Produktöversikten kan vara bra att ha uppe vid eventuella serviceärenden. Du hittar den bland funktionssidorna.

Här finner du information om produktnamn, produktens serienummer, vilken version programvaran har och service.



## Rullgardinsmeny

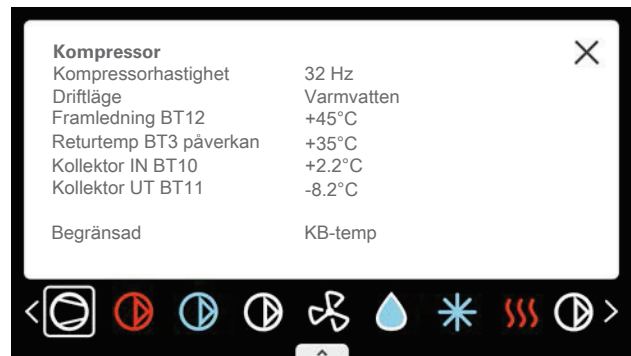
Från hemskärmarna kan man nå ett nytt fönster med ytterligare information, genom att dra ner en rullgardinsmeny.



Rullgardinsmenyn visar den aktuella statusen för VVM S325, vad som är i drift och vad VVM S325 gör för tillfället.

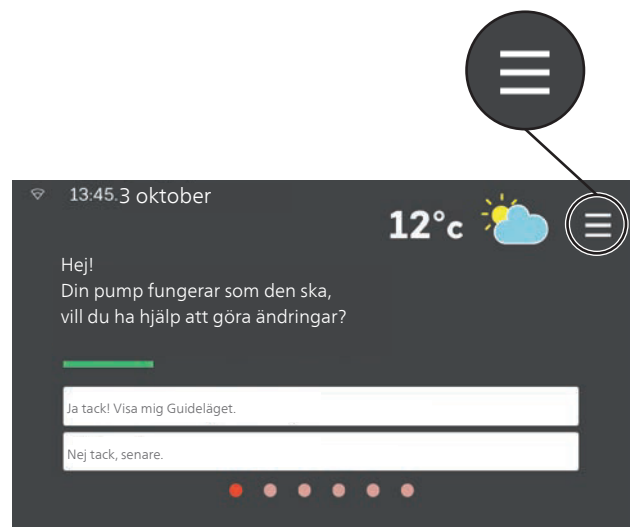


Tryck på ikonerna i menyns nederkant för mer information om respektive funktion.

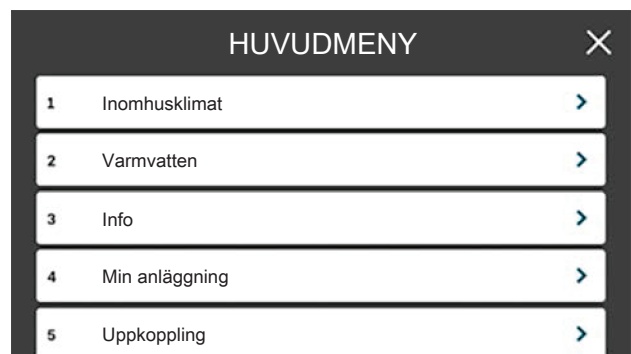


## MENYTRÄD

I menyträdet hittar du samtliga menyer och kan göra mer avancerade inställningar.



Du kan alltid trycka på "X" för att komma tillbaka till hemskärmarna.



# 9 Styrning – Menyer

## Meny 1 - Inomhusklimat

### ÖVERSIKT

1.1 - Temperatur	1.1.1 - Värme
	1.1.2 - Kyla*
	1.1.3 - Luftfuktighet*
1.2 - Ventilation	1.2.1 - Fläkthastighet*
	1.2.2 - Nattsvalka*
	1.2.4 - Behovsstyrd ventilation*
	1.2.5 - Fläktåtergångstid*
	1.2.6 - Filterrengöringsintervall*
1.3 - Rumsgivarinställningar	
1.4 - Extern påverkan	
1.5 - Klimatsystemnamn	
1.30 - Avancerat	1.30.1 - Kurva, värme
	1.30.2 - Kurva, kyla*
	1.30.3 - Extern justering
	1.30.4 - Lägsta framledning värme
	1.30.5 - Lägsta framledning kyla*
	1.30.6 - Högsta framledning värme
	1.30.7 - Egen kurva
	1.30.8 - Punktförskjutning

\*Se tillbehörets installatörshandbok.

### MENY 1.1 - TEMPERATUR

Här gör du temperaturinställningar för VVM S325. I anläggningar med flera klimatsystem kan temperaturinställningar göras för respektive system.

#### MENY 1.1.1 - VÄRME

*Inställning av temperaturen (med rumsgivare installerad och aktiverad):*

##### Värme

Inställningsområde: 5 – 30 °C

*Kyla (tillbehör krävs)*

Inställningsområde: 5 – 35 °C

Värdet i displayen visas som en temperatur i °C om klimatsystemet styrs av rumsgivare.



#### TÄNK PÅ!

Ett trögt värmesystem som t.ex. golvvärme kan vara olämpligt att styra med rumsgivare.

*Inställning av temperaturen (utan aktiverad rumsgivare):*

Inställningsområde: -10 till +10

Displayen visar inställt värde för värme (kurvförskjutning). För att höja eller sänka inomhustemperaturen ökar eller minskar du värdet på displayen.



Det antal steg som värdet måste ändras för att åstadkomma en grads förändring av inomhustemperaturen beror på husets värmeanläggning. Vanligtvis räcker det med ett steg men i vissa fall kan flera steg krävas.

Ställ in önskat värde. Det nya värdet visas på höger sida om symbolen i displayen.



### TÄNK PÅ!

En höjning av rumstemperaturen kan bromsas av termostaterna till radiatorerna eller golvvärmen. Öppna därför termostaterna helt, utom i de rum där en svalare temperatur önskas, t.ex. i sovrum.



### TIPS!

Vänta ett dygn innan du gör en ny inställning, så att rumstemperaturen hinner stabilisera sig.

Om det är kallt ute och rumstemperaturen är för låg, öka kurvlutningen i meny 1.30.1 ett steg.

Om det är kallt ute och rumstemperaturen är för hög, sänk kurvlutningen meny 1.30.1 ett steg.

Om det är varmt ute och rumstemperaturen är för låg, öka värdet i meny 1.1.1 ett steg.

Om det är varmt ute och rumstemperaturen är för hög, sänk värdet i meny 1.1.1 ett steg.

## MENY 1.2 - VENTILATION (TILLBEHÖR KRÄVS)

Denna meny tänds om anläggningen innehåller ett eller flera ventilationstillbehör.

Här gör du inställningar för ventilationen i anläggningen. Du kan bland annat justera fläkthastighet och ställa in hur ofta VVM S325 ska påminna om när luftfilter ska bytas.

## MENY 1.3 - RUMSGIVARINSTÄLLNINGAR

### *Faktor system värme*

Inställningsområde: 0,0 - 6,0

### *Faktor system kyla (tillbehör krävs)*

Inställningsområde: 0,0 - 6,0

### *Styrning av rumsgivare*

Inställningsområde: av/på

### *Namn rumsgivare*

Inställningsområde: a-ö

Här aktiverar du rumsgivare för styrning av rumstemperatur.

Det går att ansluta upp till fyra rumsgivare till varje klimatsystem och du kan ge varje givare ett unikt namn.

Den givare i varje klimatsystem som är längst ifrån inställd temperatur blir styrande; VVM S325 strävar efter att hålla uppe temperaturen i det rum vars rumsgivare är längst ifrån inställt värde.



### TÄNK PÅ!

Ett trögt värmesystem som t.ex. golvvärme kan vara olämpligt att styra med rumsgivare.

## Faktor system

Du kan även ställa in en faktor som bestämmer hur mycket skillnaden mellan önskad och aktuell rumstemperatur ska påverka framledningstemperaturen ut till klimatsystemet. Ett högre värde ger en större och snabbare förändring av värmekurvans inställda förskjutning.



### TÄNK PÅ!

Ett för högt inställt värde på "faktor system" kan ge en ojämn rumstemperatur.

Om flera klimatsystem är installerade kan ovanstående inställningar göras för respektive system.

## MENY 1.4 - EXTERN PÅVERKAN

Här samlas inställningsmöjligheter för de tillbehör/funktioner som kan påverka inomhusklimatet och som är aktiva.

## MENY 1.5 - KLIMATSYSTEMNAMN

Här kan du namnge anläggningens klimatsystem.

## MENY 1.30 - AVANCERAT

Meny **avancerat** är avsedd för den avancerade användaren. Denna meny har flera undermenyer.

**Kurva, värme** Inställning av värmekurvans lutning.

**Extern justering** Inställning av värmekurvans förskjutning när yttre kontakt är ansluten.

**Lägsta framledning värme** Inställning av minsta tillåtna framledningstemperatur vid värmedrift.

**Högsta framledning värme** Inställning av högsta tillåtna framledningstemperatur för klimatsystemet.

**Egen kurva** Här kan du vid speciella behov skapa din egen värmekurva genom att ställa in önskade framledningstemperaturer vid olika utetemperaturer.

**Punktförskjutning** Här kan du välja en förändring av värmekurvan vid en viss utomhustemperatur. För en grads förändring av rumstemperaturen krävs vanligtvis ett steg men i vissa fall kan flera steg krävas.

## MENY 1.30.1 - KURVA, VÄRME



## Kurva, värme

Inställningsområde: 0 - 15,0

I menyn **Kurva, värme** kan du se den s.k. värmekurvan för ditt hus. Värmekurvans uppgift är att ge en jämn inomhustemperatur, oavsett utomhustemperatur. Det är utifrån denna värmekurva som VVM S325 bestämmer temperaturen på vattnet till klimatsystemet, framledningstemperaturen, och därmed inomhustemperaturen. Du kan här välja värmekurva och även avläsa hur framledningstemperaturen ändras vid olika utetemperaturer.



### TIPS!

Det är även möjligt att skapa sin egen kurva. Detta görs i meny 1.30.7.



### TÄNK PÅ!

Vid golvvärmesystem ska normalt **Högsta framledningstemp** ställas in mellan 35 och 45 °C.

Kontrollera max temperatur för golvet med golvleverantören.



### TIPS!

Vänta ett dygn innan du gör en ny inställning, så att rumstemperaturen hinner stabilisera sig.

Om det är kallt ute och rumstemperaturen är för låg, öka kurvlutningen ett steg.

Om det är kallt ute och rumstemperaturen är för hög, sänk kurvlutningen ett steg.

Om det är varmt ute och rumstemperaturen är för låg, öka kurvförskjutningen ett steg.

Om det är varmt ute och rumstemperaturen är för hög, sänk kurvförskjutningen ett steg.

## MENY 1.30.3 - EXTERN JUSTERING

### Klimatsystem

Inställningsområde: -10 till +10

Inställningsområde (om rumsgivare är installerad): 5 - 30 °C

Genom att ansluta en yttre kontakt, exempelvis en rumsthermostat eller ett kopplingsur, kan man tillfälligtvis eller periodvis höja eller sänka rumstemperaturen under uppvärmningen. Då kontakten är tillslagen ändras förskjutningen av värmekurvan med det antal steg som är valt i menyn. Om rumsgivare är installerad och aktiverad ställs önskad rumstemperatur (°C) in.

Om det finns mer än ett klimatsystem kan inställningen göras separat för varje system.

## MENY 1.30.4 - LÄGSTA FRAMLEDNING VÄRME

### värme

Inställningsområde: 5 - 80 °C

Här ställer du in lägsta temperatur på framledningstemperaturen till klimatsystemet. Det innebär att VVM S325 aldrig beräknar en lägre temperatur än den som är inställd här.

Om det finns mer än ett klimatsystem kan inställningen göras för varje system.

## MENY 1.30.6 - HÖGSTA FRAMLEDNING

### klimatsystem

Inställningsområde: 5 - 80 °C

Här ställer du in högsta framledningstemperatur för klimatsystemet. Om anläggningen har flera klimatsystem kan högsta framledningstemperatur ställas för respektive system. Klimatsystem 2 - 8 kan inte ställas in till en högre max framledningstemperatur än klimatsystem 1.



### TÄNK PÅ!

Vid golvvärmesystem ska normalt **Högsta framledningstemp** ställas in mellan 35 och 45 °C.

Kontrollera max temperatur för golvet med golvleverantören.

## MENY 1.30.7 - EGEN KURVA

### Egen kurva, värme



### TÄNK PÅ!

Kurva 0 ska väljas för att egen kurva ska gälla.

Här kan du vid speciella behov skapa din egen värmekurva genom att ställa in önskade framledningstemperaturer vid olika utetemperaturer.

### Framledningstemp

Inställningsområde: 5 - 80 °C

### Egen kurva, kyla



### TÄNK PÅ!

Kurva 0 ska väljas för att egen kurva ska gälla.

Här kan du vid speciella behov skapa din egen kylkurva genom att ställa in önskade framledningstemperaturer vid olika utetemperaturer.

## framledningstemp

Beroende på vilket tillbehör som används kan inställningsområdet variera.

### MENY 1.30.8 - PUNKTFÖRSKJUTNING

#### *utetemperaturspunkt*

Inställningsområde: -40 – 30 °C

#### *förändring av kurva*

Inställningsområde: -10 – 10 °C

Här kan du välja en förändring av värmekurvan vid en viss utomhustemperatur. För en grads förändring av rumstemperaturen krävs vanligtvis ett steg men i vissa fall kan flera steg krävas.

Värmekurvan påverkas vid  $\pm 5$  °C från inställd utetemperaturspunkt.

Viktigt är att rätt värmekurva är vald så att rumstemperaturen för övrigt upplevs som jämn.



#### *TIPS!*

Om det upplevs som kallt i huset vid t.ex. -2 °C ställs "utetemperaturspunkt" till "-2" och "förändring av kurva" ökas tills önskad rumstemperatur bibehålls.



#### *TÄNK PÅ!*

Vänta ett dygn innan du gör en ny inställning, så att rumstemperaturen hinner stabilisera sig.

# Meny 2 - Varmvatten

## ÖVERSIKT

2.1 - Mer varmvatten

2.2 - Varmvattenbehov

2.4 - Periodisk höjning

2.5 - Varmvattencirkulation

### MENY 2.1 - MER VARMVATTEN

Inställningsområde: 3, 6 och 12 timmar, samt lägena "Från" och "Engångshöjning"

Vid tillfälligt ökat varmvattenbehov kan du i denna meny välja en höjning av varmvattentemperaturen till den för stort behovsläge under valbar tid.



#### TÄNK PÅ!

Om behovsläge "Stort" är valt i meny 2.2 kan ingen ytterligare höjning göras.

Funktionen aktiveras direkt när en tidsperiod väljs. Till höger visas återstående tid för den valda inställningen.

När tiden gått ut återgår VVM S325 till inställt behovsläge.

Välj "Från" för att stänga av **Mer varmvatten**.

### MENY 2.2 - VARMVATTENBEHOV

Alternativ: Smart control, Litet, Medel, Stort

Skillnaden mellan de valbara lägena är temperaturen på tappvarmvattnet. Högre temperatur gör att varmvattnet räcker längre.

**Smart control:** Med Smart control aktiverat lär sig VVM S325 kontinuerligt tidigare varmvattenförbrukning och anpassar på så vis temperaturen i varmvattenberedaren för minimal energiförbrukning.

Är varmvattenbehovet större finns en viss ytterligare mängd varmvatten att tillgå.

**Litet:** Detta läge ger mindre varmvatten med lägre temperatur än de övriga alternativen. Detta läge kan användas i mindre hushåll med litet varmvattenbehov.

**Medel:** Normalläget ger en större mängd varmvatten och passar de flesta hushåll.

**Stort:** Detta läge ger störst mängd varmvatten med högre temperatur än de övriga alternativen. I detta läge kan elpatronen delvis användas för att värma varmvattnet. I detta läge är varmvattendrift prioriterat.

### MENY 2.4 - PERIODISK HÖJNING

#### Period

Inställningsområde: 1 - 90 dagar

#### Starttid

Inställningsområde: 00:00 - 23:59

För att förhindra bakterietillväxt i varmvattenberedaren kan värmepumpen, tillsammans med elpatronen, med jämna mellanrum engångshöja temperaturen på varmvattnet.

Du kan ställa in hur lång tid som ska gå mellan höjningarna av varmvattentemperaturen. Tiden kan ställas mellan 1 och 90 dygn. Bocka i/ur "Aktiverad" för att starta/stänga av funktionen.

### MENY 2.5 - VARMVATTENCIRKULATION

#### Drifftid

Inställningsområde: 1 - 60 min

#### Stilleståndstid

Inställningsområde: 0 - 60 min

Här ställer du in varmvattencirkulation i upp till tre perioder per dygn. Under inställda perioder kommer varmvattencirkulationspumpen att gå enligt inställningarna ovan.

**"Drifftid"** bestämmer hur länge varmvattencirkulationspumpen ska vara igång per drifttillfälle.

**"Stilleståndstid"** bestämmer hur länge varmvattencirkulationspumpen ska stå stilla mellan drifttillfällena.



#### OBS!

Varmvattencirkulation aktiveras i meny 7.4 "Valbara in/utgångar".

# Meny 3 - Info

## ÖVERSIKT

3.1 - Driftinfo

3.2 - Temperaturlogg

3.3 - Energilogg

3.4 - Larmlogg

3.5 - Anläggningsinfo, sammanfattning

3.6 - Licenser

### MENY 3.1 - DRIFTINFO

Här får du information om anläggningens aktuella driftstatus (t.ex. aktuella temperaturer). Inga ändringar kan göras.

På en sida visas en QR-kod. Denna QR-kod presenterar bland annat serienummer, produktnamn och begränsad driftdata.

### MENY 3.2 - TEMPERATURLOGG

Här kan du se medeltemperaturen inomhus vecka för vecka under det senaste året.

Medelinomhustemperaturen visas endast om rumsgivare/rumsenhet är installerad.

I anläggningar med ventilationstillbehör visas även frånluftstemperaturen.

### MENY 3.3 - ENERGILOGG

*Antal månader*

Inställningsområde: 1 – 24 månader

Här kan du se ett diagram över hur mycket energi VVM S325 tillför och förbrukar. Du kan välja vilka delar av anläggningen som ska inkluderas i loggen. Det är även möjligt att aktivera visning av inomhus- och/eller utomhustemperatur.

*Antal månader:* Här väljer du hur många månader som ska visas i diagrammet.

### MENY 3.4 - LARMLOGG

För att underlätta vid felsökning finns anläggningens driftstatus vid larmtillfället lagrad här. Du kan se informationen för de senaste 10 larmen.

För att se driftstatus vid ett larmtillfälle, välj aktuellt larm i listan.

### MENY 3.5 - ANLÄGGNINGSGENOMFATTNING

Här kan du se övergripande information om VVM S325, exempelvis mjukvaruversion och serienummer.

### MENY 3.6 - LICENSER

Här kan du se licenser för öppen källkod.

# Meny 4 - Min anläggning

## ÖVERSIKT

4.1 - Driftläge	
4.2 - Plusfunktioner	4.2.2 - Solel *
	4.2.3 - SG Ready
	4.2.5 - Smart Price Adaption™
4.4 - Väderstyrning	
4.5 - Bortaläge	
4.6 - Smart Energy Source	
4.7 - Energifpris	4.7.1 - Rörligt elpris
	4.7.2 - Fast elpris
	4.7.3 - Shuntstyrd tillsats
	4.7.4 - Stegstyrd tillsats
	4.7.6 - Extern tillsats
4.8 - Tid och datum	
4.9 - Språk	
4.10 - Land	
4.30 - Avancerat	4.30.1 - Driftprioritering
	4.30.2 - Autolägesinställning
	4.30.3 - Gradminutinställning
	4.30.4 - Fabriksinställning användare

\*Se tillbehörets installatörshandbok.

## MENY 4.1 - DRIFTLÄGE

### *Driftläge*

Alternativ: auto, manuellt, endast tillsats

### *Manuellt*

Alternativ: Kompressor, Tillsats, Värme, Kyla

Driftläget för VVM S325 är normalt inställt i "Auto". Det är även möjligt att endast använda tillsats. Välj "Manuellt" för att själv välja vilka funktioner som ska tillåtas.

Om "Manuellt" eller "Endast tillsats" är valt visas valbara alternativ längre ner. Bocka i de funktioner du vill tillåta.

### *Driftläge auto*

I detta driftläge väljer VVM S325 automatiskt vilka funktioner som ska tillåtas.

### *Driftläge manuellt*

I detta driftläge kan du själv välja vilka funktioner som ska tillåtas. Du kan inte välja bort "Kompressor" i manuellt läge.

### *Driftläge endast tillsats*

I detta driftläge är inte kompressorn aktiv, enbart tillsatsen används.



### TÄNK PÅ!

Om du väljer läget "endast tillsats" blir kompressorn bortvald och du får en högre driftskostnad.



### TÄNK PÅ!

Du ska inte byta från endast tillsats om du inte har någon värmepump inkopplad (se meny 7.3.1 "Konfigurera").

### *Manuellt*

"Kompressor" är det som gör varmvatten och värme till bostaden. Du kan inte välja bort "kompressor" i manuellt läge.

"Tillsats" är det som hjälper kompressorn att värma bostaden och/eller varmvattnet när den inte klarar hela behovet ensam.

"Värme" gör att du får varmt i bostaden. Du kan välja bort funktionen när du inte vill ha värmen igång.

"Kyla" gör att du får svalt i bostaden vid varm väderlek. Det här alternativet kräver att tillbehör för kyla finns eller att värmepumpen har inbyggd funktion för kyla samt är aktiverad i meny. Du kan välja bort funktionen när du inte vill ha kylan igång.



## TÄNK PÅ!

Väljer du bort "tillsats" kan det göra att du inte får tillräckligt med varmvatten och/eller varmt i bostaden.

### MENY 4.2 - PLUSFUNKTIONER

I undermenyerna till denna gör du inställningar för eventuella installerade extrafunktioner till VVM S325.

#### MENY 4.2.3 - SG READY

Här ställer du in vilken del av din klimatanläggning (t.ex rumstemperatur) som ska påverkas vid aktivering av "SG Ready". Funktionen kan endast användas i elnät som stödjer "SG Ready"-standarden.

##### *Påverka rumstemperatur*

Vid lågprisläge på "SG Ready" ökas parallellförskjutningen för inomhustemperaturen med "+1". Om rumsgivare finns installerad och aktiverad ökas istället önskad rumstemperatur med 1 °C.

Vid överkapacitetsläge på "SG Ready" ökas parallellförskjutningen för inomhustemperaturen med "+2". Om rumsgivare finns installerad och aktiverad ökas istället önskad rumstemperatur med 2 °C.

##### *Påverka varmvatten*

Vid lågprisläge på "SG Ready" sätts stopptemperaturen på varmvattnet så högt som möjligt vid enbart kompressordrift (elpatron tillåts ej).

Vid överkapacitetsläge på "SG Ready" sätts varmvattnet i stort behovsläge (elpatron tillåts).

##### *Påverka kyla (tillbehör krävs)*

Vid lågprisläge på "SG Ready" och kyl drift påverkas inte inomhustemperaturen.

Vid överkapacitetsläge på "SG Ready" och kyl drift minskas parallellförskjutningen för inomhustemperaturen med "-1". Om rumsgivare finns installerad och aktiverad minskas istället önskad rumstemperatur med 1 °C.

##### *Påverka pooltemperatur (tillbehör krävs)*

Vid lågprisläge på "SG Ready" ökas önskad pooltemperatur (start- och stopptemperatur) med 1 °C.

Vid överkapacitetsläge på "SG Ready" ökas önskad pooltemperatur (start- och stopptemperatur) med 2 °C.



## OBS!

Funktionen måste vara ansluten till två AUX-ingångar och aktiverad i meny 7.4 "Mjuka in/utgångar".

#### MENY 4.2.5 - SMART PRICE ADAPTION™

### Område

Här anger du var (vilken zon) som värmepumpen är uppställd i.

Kontakta din elleverantör för att veta vilken zon-siffra som du ska skriva in.

#### *Påverka rumstemperatur*

Inställningsområde: 1 - 10

#### *Påverka varmvatten*

Inställningsområde: 1 - 4

#### *Påverka pooltemperatur*

Inställningsområde: 1 - 10

#### *Påverka kyla (tillbehör krävs)*

Inställningsområde: 1 - 10

Denna funktion kan endast användas om din elleverantör stödjer Smart price adaption, om du har ett timprisbaserat elavtal och ett aktivt myUplink-konto.

Smart price adaption™ anpassar del av värmepumpens förbrukning över dygnet till de klockslag som har lägst elpris vilket kan ge en besparing om ett timprisbaserat elavtal används. Funktionen bygger på att timpriser för det kommande dygnet hämtas via myUplink och därför krävs en internetuppkoppling och ett konto på myUplink.

Du kan välja vilka delar av anläggningen som ska påverkas av elpriset och i vilken utsträckning; ju högre värde du väljer, desto större inverkan har elpriset.



## OBS!

Ett högt inställt värde kan resultera i ökad besparing men kan även leda till att komforten påverkas.

### MENY 4.4 - VÄDERSTYRNING

#### *Aktiver väderstyrning*

Inställningsområde: av/på

#### *Faktor*

Inställningsområde: 0 – 10

Här kan du välja om du vill att VVM S325 ska justera inomhusklimatet baserat på väderprognosen.

Du kan ställa faktor för temperatur. Ju högre värde desto större påverkan från väderprognosen.

### MENY 4.5 - BORTALÄGE

Här kan du välja hur varmvattencirkulation och eventuell ventilation ska regleras när bortaläge är aktivt.

### MENY 4.6 - SMART ENERGY SOURCE™

### Smart energy source™

Alternativ: av/på

#### Styrm Metod

Alternativ: Pris / CO<sub>2</sub>

Är Smart Energy Source™ aktiverat prioriterar VVM S325 hur / i vilken mån varje dockad energikälla ska användas. Här kan du välja om systemet ska använda den för tillfället billigaste energikällan eller den för tillfället mest koldioxidneutrala energikällan.

### MENY 4.7 - ENERGIPRIS

Här kan du tariffstyra din tillsats.

Här väljer du om systemet ska styra på spotpris, tariffstyrning eller ett fast pris. Inställningen görs för varje enskild energikälla. Spotpris kan endast användas om du har ett timprisbaserat elavtal hos leverantören.

Ställ in de lägre tariffperioderna. Det är möjligt att ställa in två olika datumperioder per år. Inom dessa perioder finns möjlighet att ställa in upp till fyra olika perioder på vardagar (måndagar till fredagar) eller fyra olika perioder på helgdagar (lördagar och söndagar).

### MENY 4.8 - TID OCH DATUM

Här ställer du in tid, datum, visningsläge och tidszon.



#### TIPS!

Tid och datum ställs in automatiskt om värmepumpen ansluts mot myUplink. För att få korrekt tid måste tidszon ställas in.

### MENY 4.9 - SPRÅK

Här väljer du det språk du vill att informationen i displayen ska visas på.

### MENY 4.10 - LAND

Här väljer du i vilket land produkten har installerats. Detta möjliggör tillgång till landspecifika inställningar i din produkt.

Språkinställningen kan göras oberoende av detta val.



#### OBS!

Detta val låses efter 24 timmar, omstart av display eller programuppdatering.

### MENY 4.30 - AVANCERAT

Meny **Avancerat** är avsedd för den avancerade användaren. Denna meny har flera undermenyer.

#### MENY 4.30.1 - DRIFTPRIORITERING

##### Driftprioritering

Inställningsområde: 0 eller 10 – 180 min

Här väljer du hur mycket tid anläggningen ska arbeta med varje behov om flera behov finns samtidigt. Om endast ett behov finns arbetar anläggningen med det behovet.

Visaren markerar var i cykeln anläggningen befinner sig.

Väljs 0 minuter betyder det att behovet inte är prioriterat utan kommer endast att aktiveras när inget annat behov finns.

#### MENY 4.30.2 - AUTOLÄGESINSTÄLLNING

##### Stopp av tillsats

Inställningsområde: -25 – 40 °C

##### Stopp av värme

Inställningsområde : -20 – 40 °C

##### Start av kyla (tillbehör krävs)

Inställningsområde, kyla 2-rör: 15 – 40 °C

Inställningsområde, kyla 4-rör: -20 – 40 °C

##### Filtetid

Inställningsområde: 0 – 48 h

När driftläget är satt till "Auto" väljer VVM S325 själv, beroende på medelutetemperatur, när start och stopp av tillsats samt värmeproduktion ska tillåtas. Om du har tillbehör för kyla eller om värmepumpen har inbyggd funktion för kyla kan du även välja starttemperatur för kyla.

I denna meny väljer du dessa medelutetemperaturer.



#### TÄNK PÅ!

Det går inte att ställa in "Stopp av tillsats" högre än "Stopp av värme".

Du kan även ställa in under hur lång tid (Filtetid) medeltemperaturen räknas. Väljer du 0 innebär det att aktuell utetemperatur används.



## MENY 4.30.3 - GRADMINUTINSTÄLLNING

### *Aktuellt värde gradminuter*

Inställningsområde: -3 000 – 3 000

### *Start kompressor*

Inställningsområde: -1 000 – -30

### *Startdifferens tillsats*

Inställningsområde: 100 – 2 000

### *Differens mellan tillsatssteg*

Inställningsområde: 1 – 1 000

### *Gradminuter kyla*

Inställningsområde: -3 000 – 3 000 kylgradminuter

### *Start aktiv kyla (tillbehör krävs)*

Inställningsområde: 10 – 300 GM

Gradminuter är ett mått på aktuellt värmebehov i huset och bestämmer när kompressor respektive tillsats ska startas/stoppas.

### *Gradminuter kyla*

Detta val finns endast då tillkopplat tillbehör själv räknar kylgradminuter.

Efter att ett min- eller maxvärde har ställts in kommer systemet automatiskt att ställa in verkligt värde i förhållande till antalet kompressorer som kör kyla.

### *Start aktiv kyla*

Här ställer du in när aktiv kyla ska startas.

Gradminuter är ett mått på aktuellt värmebehov i huset och bestämmer när kompressor, kyl drift respektive tillsats ska startas/stoppas.



### **TÄNK PÅ!**

Högre värde på "Start kompressor" kan ge fler kompressorstarter vilket ökar slitaget på kompressorn. För lågt värde kan ge ojämn inomhus-temperatur.

## MENY 4.30.4 - FABRIKSINSTÄLLNING ANVÄNDARE

Här kan du återställa alla inställningar som är tillgängliga för användaren (inklusive avancerat-menyer) till fabriksvärden.



### **TÄNK PÅ!**

Efter fabriksinställningen måste personliga inställningar som t.ex. värmekurva etc. ställas in igen.



# Meny 5 - Uppkoppling

## ÖVERSIKT

5.1 - myUplink

5.2 - Nätverksinställningar

5.2.1 - wifi

5.2.2 - Ethernet

5.3 - Smarta hem

5.5 - Programuppdatering

### MENY 5.1 - MYUPLINK

Här kan du hantera anläggningens anslutning mot myUplink (myuplink.com) samt överblicka antalet via Internet anslutna användare till anläggningen.

En ansluten användare har ett användarkonto i myUplink som getts tillåtelse att styra och/eller övervaka din anläggning.

#### Begära ny anslutningssträng

För att kunna ansluta ett användarkonto på myUplink till din anläggning måste du begära en unik anslutningssträng.

1. Välj "Begär ny anslutningssträng"
2. Anläggningen kommunicerar nu med myUplink för att fastställa en anslutningssträng.
3. När en anslutningssträng har tagits fram visas den i denna meny och är giltig i 60 minuter.

#### Stänga av samtliga användare

För att stänga av de användare som är anslutna till anläggningen via myUplink, välj "Stäng av samtliga användare".



#### OBS!

Efter att du stängt av alla användare kan ingen av dem längre övervaka eller styra din anläggning via myUplink utan att begära en ny anslutningssträng.

### MENY 5.2 - NÄTVERKSINSTÄLLNINGAR

Här väljer du om din anläggning är ansluten till Internet via wifi (meny 5.2.1) eller via nätverkskabel (ethernet) (meny 5.2.2). Under respektive meny kan du göra inställningar för TCP/IP.

#### TCP/IP-inställningar

Här kan du ställa in tcp/ip-inställningar för din anläggning.

#### Automatisk inställning (DHCP)

Aktivera "Automatiskt". Anläggningen får nu TCP/IP-inställningarna med hjälp av DHCP.

#### Manuell inställning

Välj "IP-adress" och fyll i korrekt adress med hjälp av tangentbordet.

Upprepa förfarandet för "Nätmask", "Gateway" och "DNS".



#### TÄNK PÅ!

Utan korrekta TCP/IP-inställningar kan inte anläggningen ansluta mot Internet. Vid osäkerhet gällande inställningar använd läget automatiskt eller kontakta din nätverksadministratör (eller dylikt) för mer information.



#### TIPS!

Alla inställningar som gjorts sen öppnandet av menyn kan återställas genom att du väljer "Återställ".

### MENY 5.3 - SMARTA HEM (TILLBEHÖR KRÄVS)

Om du har ett Smarta hem-system som kan prata med myUplink aktiverar du dess funktioner i denna meny.



#### TÄNK PÅ!

Smarta hem-funktionen kräver myUplink för att fungera.

### MENY 5.5 - PROGRAMUPPDATERING

Här kan du uppgradera programvaran i VVM S325.

Välj "Sök efter uppdateringar" för att se om det finns en ny programvara till VVM S325.

Finns det en ny programvara väljer du "Starta uppdatering" för att ladda ner och installera programvaran.

# Meny 6 - Schemaläggning

## ÖVERSIKT

6.1 - Semester
6.2 - Schemaläggning varmvatten
6.3 - Schemaläggning värme
6.4 - Schemaläggning kyla*
6.5 - Schemaläggning ventilation*
6.6 - Tyst läge

\*Se tillbehörets installatörshandbok.

### MENY 6.1 - SEMESTER

Du kan schemalägga längre förändringar av värme och varmvattentemperatur samt inställningar för vissa tillbehör.

Om rumsgivare är installerad och aktiverad ställs önskad rumstemperatur (°C) in under tidsperioden.

Om rumsgivare inte är aktiverad ställs önskad förskjutning av värmekurvan in. För en grads förändring av rumstemperaturen krävs vanligtvis ett steg men i vissa fall kan flera steg krävas.



#### TIPS!

Avsluta semesterinställningen ungefär ett dygn innan hemkomst så att rumstemperatur och varmvattentemperatur hinner återhämta sig.

### MENY 6.2 - SCHEMALÄGGNING VARMVATTEN

I menyn schemaläggning schemaläggs varmvattnet för varje veckodag.

### MENY 6.3 - SCHEMALÄGGNING VÄRME

I menyn schemaläggning schemaläggs värmen för varje veckodag.

### MENY 6.6 - TYST LÄGE

Här kan du schemalägga om värmepumpen ska gå i "Tyst läge" (kräver att värmepumpen har stöd för detta) i upp till två olika tidsperioder.

När schemaläggningen är aktiv visas symbol för "Tyst läge" i rullgardinsmenyn.



#### TÄNK PÅ!

Långvarig schemaläggning av "Tyst läge" kan medföra försämrad komfort och driftekonomi.

# Meny 7 - Service

## ÖVERSIKT

7.1 - Driftinställningar	7.1.1 - Varmvatten	7.1.1.1 - Temperaturinställning
	7.1.2 - Cirkulationspumpar	7.1.2.1 - Driftläge, värmebärarpump GP1 7.1.2.2 - Pumphastighet värmebärare GP1
	7.1.3 - Kompressor	7.1.3.1 - Spärrband
	7.1.4 - Ventilation *	7.1.4.1 - Fläkthastighet frånluft * 7.1.4.2 - Fläkthastighet tilluft * 7.1.4.3 - Ventilationsinjustering *
	7.1.5 - Tillsats	7.1.5.1 - Intern eltillsats/tillsats
	7.1.6 - Värme	7.1.6.1 - Max diff. framledningstemperatur 7.1.6.2 - Flödesinställning, klimatsystem 7.1.6.3 - Effekt vid DUT
	7.1.7 - Kyla *	
	7.1.8 - Larm	7.1.8.1 - Larmåtgärder 7.1.8.2 - Reservläge
	7.1.9 - Effektvakt	
7.2 - Tillbehörsinställningar*	7.2.1 - Lägg till/ta bort tillbehör	
7.3 - Multianläggning	7.3.1 - Konfigurera 7.3.2 - Installerad värmepump 7.3.3 - Namnge värmepump	
7.4 - Valbara in-/utgångar		
7.5 - Verktyg	7.5.1 - Värmepump, test 7.5.2 - Golvtorksfunktion 7.5.3 - Tvångsstyrning 7.5.5 - Demoläge 7.5.8 - Skärmlås 7.5.9 - Modbus TCP/IP	7.5.1.1 - Testläge
7.6 - Fabriksinställning service		
7.7 - Startguide		
7.8 - Snabbstart		
7.9 - Loggar	7.9.1 - Ändringslogg 7.9.2 - Utökad larmlogg 7.9.3 - Svarta lådan 7.9.4 - Larm	

\*Se tillbehörets installatörshandbok.

## MENY 7.1 - DRIFTINSTÄLLNINGAR

Här gör du driftinställningar för anläggningen.

### MENY 7.1.1 - VARMVATTEN

Denna meny innehåller avancerade inställningar för varmvattendriften.

## MENY 7.1.1.1 - TEMPERATURINSTÄLLNING

### *Starttemperatur*

*Behovsläge Litet/Medel/Stort*

Inställningsområde: 5 – 70 °C

### *Stopptemperatur*

*Behovsläge Litet/Medel/Stort*

Inställningsområde: 5 – 70 °C

### *Stopptemperatur periodisk höjning*

Inställningsområde: 55 – 70 °C

Här ställer du in start- och stopptemperatur på varmvatt-  
net för de olika behovslägena i meny 2.2 samt stopptem-  
peratur för periodisk höjning (meny 2.4).

## MENY 7.1.2 - CIRKULATIONSPUMPAR

Denna menyn innehåller undermenyer där du kan göra  
avancerade cirkulationspumpsinställningar.

### MENY 7.1.2.1 - DRIFTLÄGE VÄRMEBÄRARPUMP GP1

#### *Driftläge*

Alternativ: Auto, kontinuerlig

*Auto:* Värmebärarpumpen går enligt aktuellt driftläge för  
VVM S325.

*Kontinuerlig:* Kontinuerlig drift.

### MENY 7.1.2.2 - PUMPHASTIGHET VÄRMEBÄRARE GP1

Här gör du inställningar för värmebärarpumpens hastig-  
het i aktuellt driftläge, till exempel i värme- eller varmvat-  
tendrift. Vilka driftlägen som kan ändras beror på vilka  
tillbehör som finns anslutna.

#### *Hastighetsreglering värmebärarpump*

Alternativ: Auto / Manuellt

#### *Manuell hastighet värmebärarpump*

Inställningsområde: 1 - 100 %

#### *Minsta tillåtna hastighet*

Inställningsområde: 1 - 50 %

#### *Hastighet i vänteläge*

Inställningsområde: 1 - 100 %

#### *Högsta tillåtna hastighet*

Inställningsområde: 50 - 100 %

*Hastighetsreglering värmebärarpump:* Här ställer du in  
om värmebärarpumpen ska regleras automatiskt eller  
manuellt.

*Manuell hastighet värmebärarpump:* Har du valt att styra  
värmebärarpumpen manuellt ställer du här in önskad  
pumphastighet.

*Minsta tillåtna hastighet:* Här kan du begränsa pumphas-  
tigheten så att värmebärarpumpen inte tillåts gå med  
lägre hastighet än inställt värde.

*Hastighet i vänteläge:* Här ställer du in vilken hastighet  
värmebärarpumpen ska ha i vänteläge. Vänteläge inträ-  
ffar när värme- eller kyl drift är tillåtet samtidigt som behov  
av kompressordrift eller eltillsats saknas.

*Högsta tillåtna hastighet:* Här kan du begränsa pumphas-  
tigheten så att värmebärarpumpen inte tillåts gå med  
högre hastighet än inställt värde.

## MENY 7.1.3 - KOMPRESSOR

Denna menyn innehåller undermenyer där du kan göra  
avancerade kompressorinställningar.

### MENY 7.1.3.1 - SPÄRRBAND

#### *Spärrband 1 och 2*

Maximalt inställningsområde: 50 Hz.

Här kan du ställa in ett frekvensområde där kompressorn  
är blockerad. Gränserna för inställningsområdet kan  
skilja sig åt beroende på värmepumpsmodell.



#### **OBS!**

Ett stort blockerat frekvensområde kan medfö-  
ra ryckig gång hos kompressorn.

## MENY 7.1.5 - TILLSATS

Denna menyn innehåller undermenyer där du kan göra  
avancerade tillsatsinställningar.

### MENY 7.1.5.1 - INTERN ELTILLSATS

#### *Max inställd eleffekt (SG Ready)*

Inställningsområde: 0 – 9 kW

Här ställer du in max eleffekt på den interna eltillsatsen  
i VVM S325, i normaldrift och i överkapacitetsläge (SG  
Ready).

## MENY 7.1.6 - VÄRME

Denna menyn innehåller undermenyer där du kan göra  
avancerade inställningar för värmedriften.

## MENY 7.1.6.1 - MAX DIFFERENS FRAMLEDNINGSTEMPERATUR

### *Max differens kompressor*

Inställningsområde: 1 – 25 °C

### *Max differens tillsats*

Inställningsområde: 1 – 24 °C

Här ställer du in max tillåten differens mellan beräknad och aktuell framledningstemperatur vid kompressor- respektive tillsatsdrift. Max differens tillsats kan aldrig överstiga max differens kompressor.

*Max differens kompressor:* Om aktuell framledningstemperatur *överstiger* beräknad framledning med inställt värde sätts gradminutvärdet till 0. Om det enbart finns värmebehov stannar kompressorn i värmepumpen.

*Max differens tillsats:* Om "Tillsats" är vald och aktiverad i meny 4.1 och aktuell framledningstemperatur *överstiger* beräknad med inställt värde tvångsstoppas tillsatsen.

## MENY 7.1.6.2 - FLÖDESINSTÄLLNING, KLIMATSYSTEM

### *Förinställning*

Alternativ: radiator, golvvärme, rad. + golvvärme, DUT °C

Inställningsområde DUT: -40,0 – 20,0 °C

### *Egen inställning*

Inställningsområde dT vid DUT: 2,0 – 20,0

Inställningsområde DUT: -40,0 – 20,0 °C

Här ställer du in vilken typ av värmedistributionssystem värmebärarpumpen arbetar mot.

dT vid DUT är skillnaden i grader mellan fram- och returledningstemperatur vid dimensionerande utetemperatur.

## MENY 7.1.8 - LARM

I denna meny gör du inställningar för vilka säkerhetsåtgärder VVM S325 ska vidta vid en eventuell driftstörning.

### MENY 7.1.8.1 - LARMÅTGÄRDER

Här väljer du på vilket sätt du vill att VVM S325 ska göra dig uppmärksam på att det finns ett larm i displayen.

De olika alternativen är att VVM S325 slutar producera varmvatten och/eller sänker rumstemperaturen.



### **TÄNK PÅ!**

Om ingen larmåtgärd väljs kan det medföra högre energiförbrukning vid larm.

## MENY 7.1.8.2 - RESERVLÄGE

I denna meny görs inställningar för hur tillsatsen ska styras i reservläge.

### *Elpatronseffekt*

Inställningsområde 1X230V: 4 – 7 kW

Inställningsområde 3X400V: 4 – 9 kW



### **TÄNK PÅ!**

I reservläge är displayen avstängd. Om du upplever valda inställningar som otillräckliga kommer du inte kunna ändra dessa.

## MENY 7.1.9 - EFFEKTVAKT

### *Säkringsstorlek*

Inställningsområde: 1 – 400 A

### *Omsättningstal*

Inställningsområde: 300 – 3 000

### *Detektera fasordning*

Inställningsområde: av/på

Här ställer du in säkringsstorlek och omsättningstal för anläggningen. Omsättningstal är den faktor som används för att räkna om uppmätt spänning till ström.

Här kan du även kontrollera vilken strömkännare som är monterad på vilken inkommande fas till fastigheten (detta kräver att du har installerat strömkännarna). Kontrollen gör du genom att välja "Detektera fasordning".

## MENY 7.2 - TILLBEHÖRSINSTÄLLNINGAR

I undermenyerna till denna gör du driftinställningar för tillbehör som är installerade och aktiverade.

### MENY 7.2.1 - LÄGG TILL/TA BORT TILLBEHÖR

Här talar du om för VVM S325 vilka tillbehör som är installerade.

För att automatiskt identifiera anslutna tillbehör, välj "Sök installerade tillbehör". Det är även möjligt att manuellt välja tillbehör i listan.

## MENY 7.3 - MULTIANLÄGGNING

I undermenyerna till denna gör du inställningar för värmepumpen som är ansluten till VVM S325.

### MENY 7.3.1 - KONFIGURERA

#### *Dockad värmepump*

Alternativ: Sök värmepump / Aktivera värmepump / Inaktivera värmepump

*Dockad värmepump:* Här kan du söka efter, aktivera eller inaktiverad ansluten värmepump.

## MENY 7.3.2 - INSTALLERAD VÄRMEPUMP

Här gör du inställningar specifika för installerad värmepump. För att se vilka inställningar du kan göra, se installerhandbok för värmepumpen.

## MENY 7.3.3 - NAMNGE VÄRMEPUMP

Här kan du namnge värmepumpen som är ansluten till VVM S325.

## MENY 7.4 - VALBARA IN-/UTGÅNGAR

Här talar du om var extern kontaktfunktion har kopplats in, antingen till en av AUX-ingångarna på plint X28 eller till AUX-utgången på plint X27.

## MENY 7.5 - VERKTYG

Här hittar du funktioner för underhåll och servicearbete.

### MENY 7.5.1 - VÄRMEPUMP, TEST



#### **OBS!**

Denna meny och dess undermenyer är avsedda för testning av VVM S325.

Användande av denna meny i andra avseenden kan resultera i att din anläggning inte fungerar som avsett.

### MENY 7.5.2 - GOLVTORKSFUNKTION

*Längd period 1 – 7*

Inställningsområde: 0 – 30 dagar

*Temperatur period 1 – 7*

Inställningsområde: 15 – 70 °C

Här ställer du in funktion för golvtork.

Du kan ställa in upp till sju periodtider med olika beräknade framledningstemperaturer. Om färre än sju perioder ska användas ställer du in resterande periodtider till 0 dagar.

När golvtorksfunktionen aktiverats visas en räknare som visar antal hela dygn som funktionen varit aktiv. Funktionen kommer att räkna gradminuter som vid normal värmedrift men mot de framledningstemperaturer som ställts in för respektive period.



#### **TIPS!**

Om driftläget "Endast tillsats" ska användas väljer du detta i meny 4,2.

För att få jämnare framledningstemperatur kan tillsatsen startas tidigare genom att ställa in "start för tillsats" i meny 4.9.2 till -80. När inställda golvtorksperioder är avslutade bör du återställa menyerna 4.2 och 4.9.2 enligt tidigare inställningar.

### MENY 7.5.3 - TVÅNGSSTYRNING

Här kan du tvångsstyra de olika komponenterna i anläggningen. Dock är de viktigaste skyddsfunktionerna aktiva.



#### **OBS!**

Tvångsstyrning är endast avsett att användas i felsökningssyfte. Att använda funktionen på annat sätt kan medföra skador på komponenter ingående i ditt klimatsystem.

### MENY 7.5.5 - DEMOLÄGE

Här kan du aktivera demoläget i VVM S325. Därefter väljer du vilken produkt från NIBE du vill att demot ska visa.

Demoläget kan bara aktiveras när kommunikation mot interna kretskort saknas.

### MENY 7.5.8 - SKÄRMLÅS

Här kan du välja att aktivera skärmlåset i VVM S325. Vid aktivering blir du uppmanad att uppge önskad kod (fyra siffror). Koden används även vid inaktivering av skärmlåset.

### MENY 7.5.9 - MODBUS TCP/IP

Inställningsområde: av/på

Se tillbehörets installationsanvisning för funktionsbeskrivning.

## MENY 7.6 - FABRIKSINSTÄLLNING SERVICE

Här kan du återställa alla inställningar (inklusive inställningar tillgängliga för användaren) till fabriksvärden.

Här kan du även välja att fabriksåterställa ansluten värmepump.



#### **OBS!**

Vid återställning visas startguiden nästa gång VVM S325 startas.

## MENY 7.7 - STARTGUIDE

När VVM S325 startas första gången aktiveras automatiskt startguiden. I denna meny kan du starta den manuellt.

## MENY 7.8 - SNABBSTART

Här kan du möjliggöra snabbstart av kompressorn.



### TÄNK PÅ!

Något av följande behov måste föreligga för snabbstart:

- värme
- varmvatten
- kyla
- pool



### TÄNK PÅ!

För många snabbstarter inom kort tid kan skada kompressorn och dess kringliggande utrustning.

## MENY 7.9 - LOGGAR

Under denna meny finns loggar som samlar information om larm och genomförda ändringar. Menyn är avsedd för användning i felsökningssyfte.

### MENY 7.9.1 - ÄNDRINGSLOGG

Här kan du läsa av tidigare gjorda ändringar i styrsystemet.

För varje ändringstillfälle visas datum, tid, id-nr (unikt för en viss inställning) och det nya inställda värdet.



### OBS!

Ändringsloggen sparas vid omstart och ligger kvar oförändrad efter fabriksinställning.

### MENY 7.9.2 - UTÖKAD LARMLOGG

Denna loggen är avsedd för användning i felsökningssyfte.

### MENY 7.9.3 - SVARTA LÅDAN

Via denna menyn är det möjligt att exportera samtliga loggar (Ändringslogg, Utökad larmlogg) till USB. Anslut en USB-sticka och välj vilken/vilka loggar du vill exportera.

# 10 Service

## Serviceåtgärder



### *OBS!*

Eventuell service får bara utföras av en person med kompetens för uppgiften.

Vid utbyte av komponenter på VVM S325 får enbart reservdelar från NIBE användas.

## RESERVLÄGE



### *OBS!*

Starta inte VVM S325 innan vatten fyllts på. Ingående komponenter i anläggningen kan skadas.

Reservläget används vid driftstörningar och i samband med service.

När VVM S325 ställs i reservläge är displayen släckt och de mest grundläggande funktionerna aktiva:

- Elpatronen arbetar för att bibehålla beräknad framledningstemperatur. Saknas utegivare (BT1) arbetar elpatronen för att bibehålla högsta framledningstemperatur, inställd i meny 1.30.6.
- Endast cirkulationspumparna och eltillsatsen är aktiva. Elpatronens effekt i reservläge ställs in i meny 7.1.8.2 - Reservläge.

## TÖMNING AV VARMVATTENBEREDAREN

Varmvattenberedaren töms genom hävertprincipen. Detta kan ske dels genom avtappningsventil som monteras på inkommande kallvattenledning eller genom att stoppa ner en slang i kallvattenanslutningen.

## TÖMNING AV KLIMATSYSTEMET

För att kunna utföra service på klimatsystemet är det många gånger enklast att först tömma systemet med hjälp av påfyllningssventilen (QM11)\*.



### *OBS!*

Varmt vatten kan förekomma vid tömning av värmebärsidan/klimatsystemet. Skållningsrisk kan föreligga.

1. Anslut en slang till den nedre påfyllningsventilen för värmebärare (QM11).
2. Öppna ventilen för att tappa klimatsystemet.

\*Se avsnitt "Komponentplacering VVM S325".

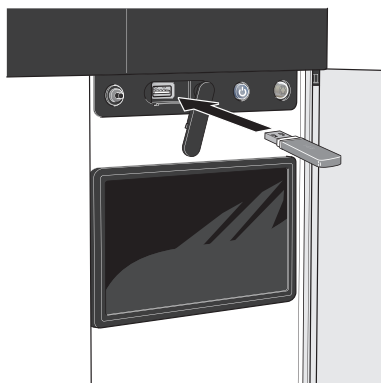


## DATA FÖR TEMPERATURGIVARE

<i>Temperatur (°C)</i>	<i>Resistans (kOhm)</i>	<i>Spänning (VDC)</i>
-40	351,0	3,256
-35	251,6	3,240
-30	182,5	3,218
-25	133,8	3,189
-20	99,22	3,150
-15	74,32	3,105
-10	56,20	3,047
-5	42,89	2,976
0	33,02	2,889
5	25,61	2,789
10	20,02	2,673
15	15,77	2,541
20	12,51	2,399
25	10,00	2,245
30	8,045	2,083
35	6,514	1,916
40	5,306	1,752
45	4,348	1,587
50	3,583	1,426
55	2,968	1,278
60	2,467	1,136
65	2,068	1,007
70	1,739	0,891
75	1,469	0,785
80	1,246	0,691
85	1,061	0,607
90	0,908	0,533
95	0,779	0,469
100	0,672	0,414

## USB-SERVICEUTTAG

### USB-serviceuttag



Displayenheten är utrustad med USB-uttag som kan användas till att uppdatera programvaran och spara loggad information i VVM S325.

När ett USB-minne ansluts dyker en ny meny (meny 8) upp i displayen.

#### Uppdatera programvaran

Du kan uppdatera programvaran med USB-minne i guideläget eller i meny 8.1.



#### OBS!

För att kunna uppdatera med USB-minne krävs att minnet innehåller fil med programvara för VVM S325 från NIBE.

I en faktaruta i displayen visas en eller flera filer. Välj en fil och tryck på "Ok".



#### TIPS!

En uppdatering av programvaran nollställer inte menyinställningarna i VVM S325.



#### TÄNK PÅ!

Om uppdateringen skulle avbrytas innan den är klar (t.ex. vid strömavbrott etc.) återställs programvaran automatiskt till tidigare version.

#### Meny 8.2 - Loggning

Inställningsområde intervall: 1 s – 60 min

Här kan du ställa in hur aktuella mätvärden från VVM S325 ska sparas ner i en logg på USB-minnet.

1. Ställ in önskat intervall mellan loggningarna.
2. Välj "Starta loggning".
3. Nu sparas aktuella mätvärden från VVM S325 i en fil på USB-minnet med inställt intervall tills du väljer "Avsluta loggning".



#### TÄNK PÅ!

Välj "Avsluta loggning" innan du tar ut USB-minnet.

#### Golvtorksloggning

Här kan du spara ner en golvtorkslogg på USB-minnet och på så vis se när betongplattan uppnått rätt temperatur.

- Se till att "golvtorksfunktion" är aktiverat i meny 7.5.2.
- Nu skapas en loggfil där temperatur och elpatronseffekt kan läsas ut. Loggningen pågår tills "golvtorksloggning aktiverad" bockas ur eller tills "golvtorksfunktion" avslutas.



#### TÄNK PÅ!

Bocka ur "golvtorksloggning aktiverad" innan du tar ut USB-minnet.

#### Meny 8.3 - Hantera inställningar

Här kan du hantera (spara till eller hämta från) samtliga menyinställningar (användar- respektive servicemenyerna) i VVM S325 med ett USB-minne.

Via "Spara inställningar" sparar du ner menyinställningarna till USB-minnet för att kunna återställa senare eller för att kopiera inställningarna till en annan VVM S325.



#### TÄNK PÅ!

När du sparar ner menyinställningarna till USB-minnet ersätter du eventuella tidigare sparade inställningar på USB-minnet.

Via "återställ inställningar" återställs samtliga menyinställningarna från USB-minnet.



#### TÄNK PÅ!

Återställning av menyinställningarna från USB-minnet går inte att ångra.

#### Manuell återställning av programvara

Om du vill återställa programvaran till föregående version:

1. Stäng av VVM S325 via avstängningsmenyn. Statuslampan börjar lysa blått.
2. Tryck en gång på av/på-knappen.
3. När statuslampan ändrar färg från blå till vit håller du in av/på-knappen.
4. När statuslampan börjar lysa grönt släpper du av/på-knappen.



### *TÄNK PÅ!*

Om statuslampan vid något tillfälle börjar lysa gult har VVM S325 hamnat i reservläge och programvaran har inte återställts.



### *TIPS!*

Om du har föregående version av programvaran på ditt USB-minne kan du installera den istället för att manuellt återställa versionen.

# 11 Komfortstörning

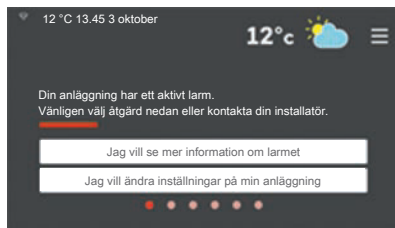
I de allra flesta fall märker VVM S325 av en driftstörning (en driftstörning kan leda till störning av komforten) och visar detta med larm och instruktioner om åtgärd i displayen.

## Info-meny

Under meny 3.1 (Driftinfo) i inomhusmodulens menysystem finns alla inomhusmodulens mätvärden samlade. Att titta igenom värdena i denna meny kan ofta underlätta att hitta felkällan.

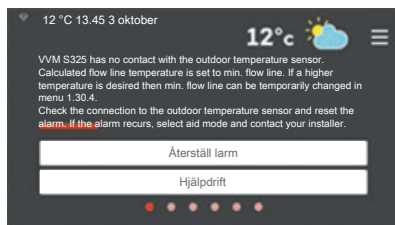
## Hantera larm

Vid larm har en driftstörning av något slag uppstått och statuslampan lyser med ett fast rött sken. I guideläget i displayen får du information om larmet.



### LARM

Vid larm med röd statuslampa har det inträffat en driftstörning som



VVM S325 inte kan åtgärda själv. I displayen kan du se vilken typ av larm det är och återställa det.

I många fall räcker det att välja "Återställ larm" för att anläggningen ska återgå till normal drift. Om det börjar lysa vitt efter du valt "Återställ larm" är larmet borta. Om det fortsätter lysa rött, är orsaken till problemet kvar.

"Hjälprift" är en typ av reservläge. Detta innebär att anläggningen gör värme och/eller varmvatten trots att det finns någon typ av problem. Detta kan innebära att värmepumpens kompressor inte är i drift. Det är i så fall eventuell eltillsats som gör värme och/eller varmvatten.



### TÄNK PÅ!

Att välja "Hjälprift" är inte samma sak som att rätta till problemet som orsakade larmet. Statuslampan kommer därför fortsätta att lysa rött.

Om driftstörningen inte visas i displayen kan följande tips användas:

### GRUNDLÄGGANDE ÅTGÄRDER

Börja med att kontrollera följande saker:

- Bostadens grupp- och huvudsäkringar.
- Bostadens jordfelsbrytare.
- Automatsäkring för VVM S325 (FC1).
- Temperaturbegränsaren i VVM S325 (FQ10).
- Korrekt inställd effektvakt (om den är installerad).



### TÄNK PÅ!

För att kunna välja "Hjälprift" måste någon larmåtgärd vara vald i meny 7.1.8.1.

## LÅG TEMPERATUR PÅ VARMTVATTNET, ELLER UTEBLIVET VARMTVATTEN

Denna del av felsökningskapitlet gäller endast om varmvattenberedare är installerad i systemet.

- Stängd eller strypt påfyllningsventil till varmvattnet.
  - Öppna ventilen.
- Blandningsventil (om sådan finns installerad) för lågt ställd.
  - Justera blandningsventilen.
- VVM S325 i felaktigt driftläge.
  - Gå in i meny 4.1. Om läge "auto" är valt, välj ett högre värde på "stopp av tillsats" i meny 4.11.2.
  - Om läge "manuellt" är valt, välj till "tillsats".
  - Varmvatten görs med VVM S325 i "manuellt" läge. Finns ingen luft/vattenvärmepump måste "tillsats" vara aktiverad.
- Stor varmvattenåtgång.
  - Vänta tills varmvattnet hunnit värmas upp. Tillfälligt ökad varmvattenkapacitet (tillfällig lyx) kan aktiveras i meny 2.1.
- För låg varmvatteninställning.
  - Gå in i meny 2.2 och välj ett högre behovsläge.
- Låg varmvattentillgång med "Smart Control"-funktionen aktiv.
  - Om varmvattenåtgången varit låg kommer VVM S325 producera mindre varmvatten än normalt. Starta om produkten.
- För låg eller ingen driftprioritering av varmvatten.
  - Gå in i meny 4.11.1 och öka tiden för när varmvatten ska driftprioriteras. Observera att om tiden för varmvatten ökas minskar tiden för värmeproduktion, vilket kan ge lägre/ojämn rumstemperatur.
- "Semester" aktiverat i meny 6.1.
  - Gå in i meny 6.1 och välj "Från".

## LÅG RUMSTEMPERATUR

- Stängda termostater i flera rum.
  - Sätt termostaterna på max i så många rum som möjligt. Justera rumstemperaturen via meny 1.1 istället för att strypa termostaterna.
- VVM S325 i felaktigt driftläge.
  - Gå in i meny 4.1. Om läge "auto" är valt, välj ett högre värde på "stopp av värme" i meny 4.11.2.
  - Om läge "manuellt" är valt, välj till "värme". Skulle inte det räcka, välj då även till "tillsats".
- För lågt inställt värde på värmeautomatiken.

- Gå in i meny 1.1 "temperatur" och justera upp förskjutningen av värmekurvan. Om rumstemperaturen endast är låg vid kall väderlek kan kurvlutningen i meny 1.9.1 "värmekurva" behöva justeras upp.

- För låg eller ingen driftprioritering av värme.
  - Gå in i meny 4.1.1 och öka tiden för när värme ska driftprioriteras. Observera att om tiden för värme ökas minskar tiden för varmvattenproduktion, vilket kan ge mindre mängd varmvatten.
- "Semesterläge" aktiverat i meny 6.1.
  - Gå in i meny 6.1 och välj "Från".
- Extern kontakt för ändring av rumsvärme aktiverad.
  - Kontrollera eventuella externa kontakter.
- Luft i klimatsystemet.
  - Avlufta klimatsystemet.
- Stängda ventiler till klimatsystemet eller värmepumpen.
  - Öppna ventilerna.

## HÖG RUMSTEMPERATUR

- För högt inställt värde på värmeautomatiken.
  - Gå in i meny 1.1 (temperatur) och justera ner förskjutningen av värmekurvan. Om rumstemperaturen endast är hög vid kall väderlek kan kurvlutningen i meny 1.9.1 (värmekurva) behöva justeras ner.
- Extern kontakt för ändring av rumsvärme aktiverad.
  - Kontrollera eventuella externa kontakter.

## LÅGT SYSTEMTRYCK

- För lite vatten i klimatsystemet.
  - Fyll på vatten i klimatsystemet och titta efter eventuella läckor (se kapitel "Påfyllning och luftning").

## LUFT/VATTENVÄRMEPUMPENS KOMPRESSOR STARTAR INTE

- Det finns inget värmebehov.
  - VVM S325 kallar varken på värme eller varmvatten.
- Larm utlöst.
  - VVM S325 tillfälligt blockerad, se meny 3.1 (Driftinfo) för mer information.
  - Följ displayens instruktioner.

# Endast tillsats

Om du inte lyckas rätta till felet och du inte får någon värme i huset kan du, i väntan på hjälp, försätta anläggningen i reservläge eller läge "endast tillsats". Läge "endast tillsats" innebär att endast tillsatsen används för att värma upp huset.

## STÄLLA ANLÄGGNINGEN I TILLSATSLÄGE

1. Gå till meny 4.1 "Driftläge".
2. Välj "endast tillsats".
3. Återgå till huvudmenyerna.



### TÄNK PÅ!

Vid igångkörning utan NIBE luft/vattenvärmepump kan larmet kommunikationsfel visas i displayen.

Larmet återställs om aktuell värmepump avaktiveras i meny 7.3.2 ("Installerad energikälla/värmepump").

## RESERVLÄGE

För att stänga av, starta om: tryck en gång på av/på-knappen. Detta får en meny med olika alternativ att visas.

För att aktivera reservläge när VVM S325 är avstängd: håll in av/på-knappen i 5 sekunder. (Avaktivera reservläget genom att trycka en gång.)

# 12 Tillbehör

Mer info och bilder finns på nibe.se.

Vissa tillbehör tillverkade före 2019 kan kräva uppdatering av kretskort för att vara kompatibla med VVM S325. För mer information se installatörshandbok för respektive tillbehör.

## AKTIV KYLA ACS 310

ACS 310 är ett tillbehör som möjliggör för VVM S325 att styra produktion av kyla.

Art nr 067 248  
RSK nr 624 69 16

## ENERGIMÄTARSATS EMK 300

Detta tillbehör monteras externt och används för att mäta mängden energi som levereras till pool, varmvatten, värme och kyla till huset.

Art nr 067 314

## ENERGIMÄTARSATS EMK 500

Detta tillbehör monteras externt och används för att mäta mängden energi som levereras till pool, varmvatten, värme och kyla till huset.

Art nr 067 178  
RSK nr 624 67 57

## EXTERN ELTILLSATS ELK

### ELK 5

Elkassett  
5 kW, 1 x 230 V  
Art nr 069 025

### ELK 8

Elkassett  
8 kW, 1 x 230 V  
Art nr 069 026

### ELK 15

15 kW, 3 x 400 V  
Art nr 069 022  
RSK nr 624 07 87

## EXTRA SHUNTGRUPP ECS 40/ECS 41

Detta tillbehör används då VVM S325 installeras i hus med två eller flera värmesystem som kräver olika framledningstemperaturer.

## ECS 40 (Max 80 m<sup>2</sup>)    ECS 41 (ca 80-250 m<sup>2</sup>)

Art nr 067 287  
RSK nr 624 74 93

Art nr 067 288  
RSK nr 624 74 94

## FRÅNLUFTSVÄRMEPUMP S135\*

S135 är en frånluftsvärmepump speciellt framtagen för att kombinera återvinning av mekanisk frånluft med luft/vattenvärmepump. Inomhusmodul/styrmodul styr S135.

Art nr 066 161  
RSK nr XXX XX XX

\*Tillbehöret kräver att NIBE luft/vattenvärmepump är installerad.

## FUKTMÄTARE HTS 40

Detta tillbehör används för att redovisa samt reglera luftfuktighet och temperaturer i både värme- och kyl drift.

Art nr 067 538

## FÖRHÖJNINGSFOT EF 45

Detta tillbehör används för att skapa ett större kopplingsutrymme under VVM S325.

Art nr 067 152  
RSK nr 622 41 07

## HJÄLPRELÄ HR 10

Hjälprelä HR 10 används för att styra externa 1- till 3-faslaster som t.ex oljebrännare, elpatroner och pumpar.

Art nr 067 309  
RSK nr 624 67 79

## KOMMUNIKATIONSMODUL FÖR SOLEL EME 20

EME 20 används för att möjliggöra kommunikation och styrning mellan växelriktare för solceller från NIBE och VVM S325.

Art nr 057 188

## POOLUPPVÄRMNING POOL 310\*

POOL 310 är ett tillbehör för att möjliggöra pooluppvärmning med VVM S325.

Art nr 067 247  
RSK nr 624 69 14

\*Tillbehöret kräver att NIBE luft/vattenvärmepump är installerad.

## RUMSENHET RMU S40

Rumsenhet är ett tillbehör som gör att styrning och övervakning av VVM S325 kan göras i en annan del av bostaden än där den är placerad.

Art nr 067 650

## ÖVERSKÅP TOC 30

Överskåp som döljer eventuella rör/ventilationskanaler.

*Höjd 245 mm*

*Höjd 345 mm*

Art nr 067 517

RSK nr 625 12 44

Art nr 067 518

RSK nr 625 12 45

## SOLCELLSPAKET NIBE PV

Solcellspaket med extremt lång livslängd som används för att producera din egen el.

*3 kW*                      *6 kW*                      *9 kW*

10 Solcellspaneler    20 Solcellspaneler    30 Solcellspaneler

*12 kW*                      *15 kW*                      *18 kW*

40 Solcellspaneler    50 Solcellspaneler    60 Solcellspaneler

*21 kW*                      *24 kW*

70 Solcellspaneler    80 Solcellspaneler

*Höjd 385-635 mm*

Art nr 067 519

RSK nr 625 12 46

## TILLBEHÖRSKORT AXC 40

Tillbehörskort krävs om stegstyrd tillsats (t.ex. extern elpanna) eller om shuntstyrd tillsats (t.ex. ved-/olja-/gas-/pelletsanna) ska anslutas till VVM S325.

Tillbehörskort krävs även om t.ex. en extern cirkulationspump ska anslutas till VVM S325 samtidigt som indikering av summalarm är aktiverat.

Art nr 067 060

RSK nr 624 66 76

## UTJÄMNINGSKÄRL UKV

UKV är en ackumulatortank som är lämplig att ansluta till värmepump eller annan extern värmekälla och kan ha flera olika användningsområden, den kan även användas vid extern styrning på värmesystemet.

*UKV 40*

*UKV 100*

Art nr 088 470

RSK nr 686 19 40

Art nr 088 207

RSK nr 686 19 36

*UKV 500*

*UKV 200 Kyla*

Art nr 080 302

RSK nr 686 19 39

Art nr 080 321

*UKV 300 Kyla*

Art nr 080 330

## VENTILATIONSVÄRMEVÄXLARE ERS

Detta tillbehör används för att tillföra bostaden energi som återvunnits ur ventilationsluften. Enheten ventilerar huset och värmer vid behov tilluften.

*ERS S10-400*

Art nr 066 164



# 13 Tekniska uppgifter

## Mått och avsättningskoordinater



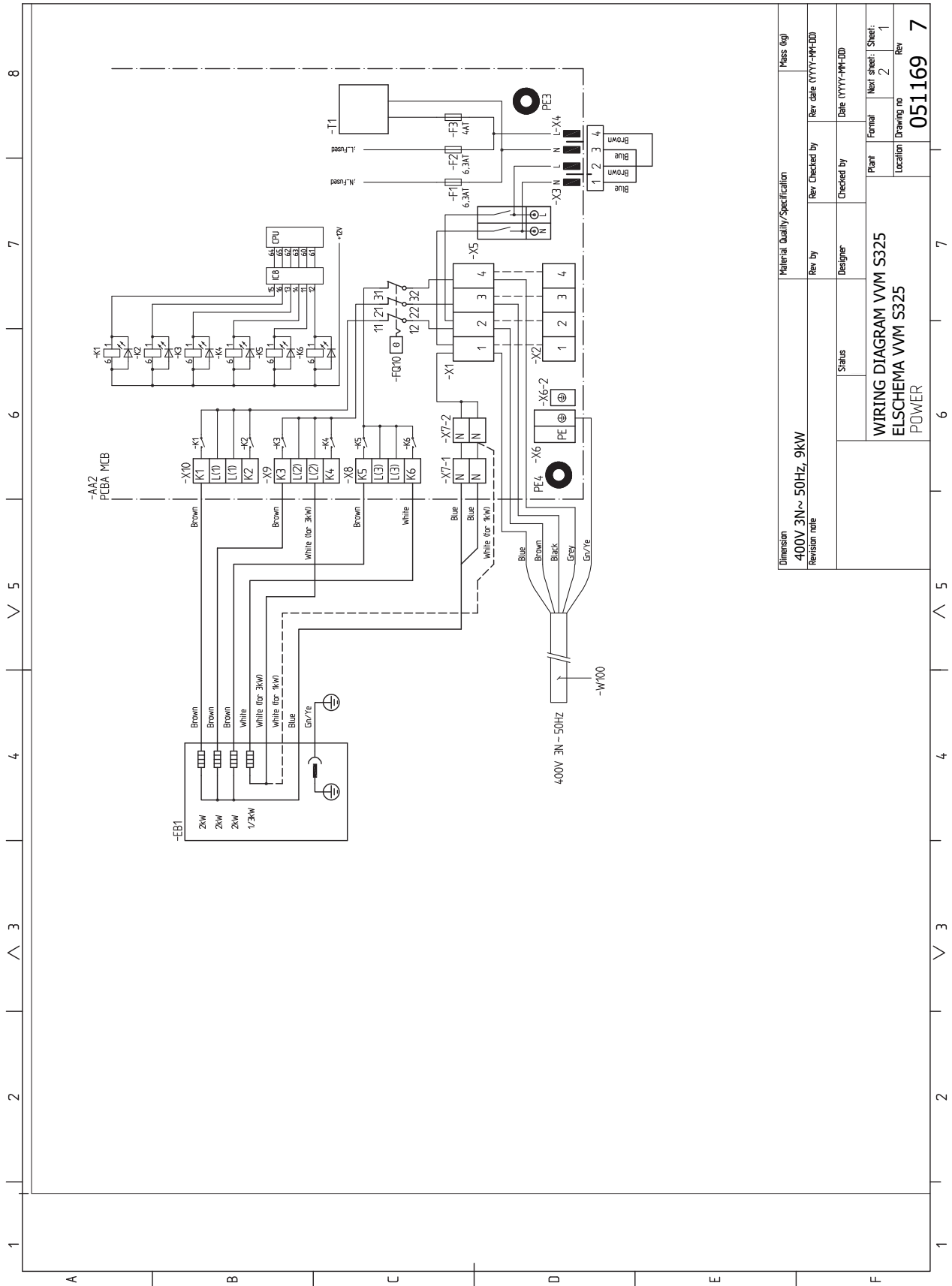
# Tekniska data

## 3X400V

3x400V		
Kompatibla utedelar	F2040-6 / F2040-8 / F2040-12 F2120-8 / F2120-12 / F2120-16 NIBE SPLIT HBS 05 (AMS 10 + HBS 05)* *Upp till modell -12	
<i>Elektrisk data</i>		
Tillsatseffekt	kW	9
Märkspänning		400V 3N~50Hz
Max driftström	A	16
Avsäkring	A	16
Effekt, GP1	W	4 – 75
Effekt, GP6	W	3 – 45
Kapslingklass		IPX1B
<i>Värmebärarkrets</i>		
Energiklass, GP1		lågenergi
Energiklass, GP6		lågenergi
Max systemtryck värmebärare	MPa	0,3 (3 bar)
Max VB-temp	°C	70
<i>Röranslutningar</i>		
Värmebärare	mm	Ø22
Varmvattenanslutning	mm	Ø22
Kallvattenanslutning	mm	Ø22
Värmepumpsanslutningar	mm	Ø22
<i>Övrigt inomhusmodul</i>		
Volym varmvattenberedare	l	cirka 180
Volym totalt inomhusmodul	l	206
Volym utjämningskär!	l	26
Max tillåtet tryck, varmvattenberedare	MPa (bar)	1,0 (10)
Avsäkringstryck, varmvattenberedare	MPa (bar)	0,9 (9)
Max tillåtet tryck i inomhusmodul	MPa (bar)	0,3 (3)
<i>Kapacitet varmvattenberedning enligt EN16147</i>		
Tappvolym 40 °C (komfortläge Medel) – Koppar	l	240
<i>Mått och vikt</i>		
Bredd	mm	600
Djup	mm	615
Höjd (utan ställfot)	mm	1 775
Höjd (med ställfot)	mm	1 805 – 1 825
Erforderlig reshöjd	mm	1 850
Vikt (exklusive emballage och utan vatten)	kg	146
Artikelnummer NIBE VVM S325 CU 3x400V		069 202
RSK nr NIBE VVM S325 CU 3x400V		620 38 32

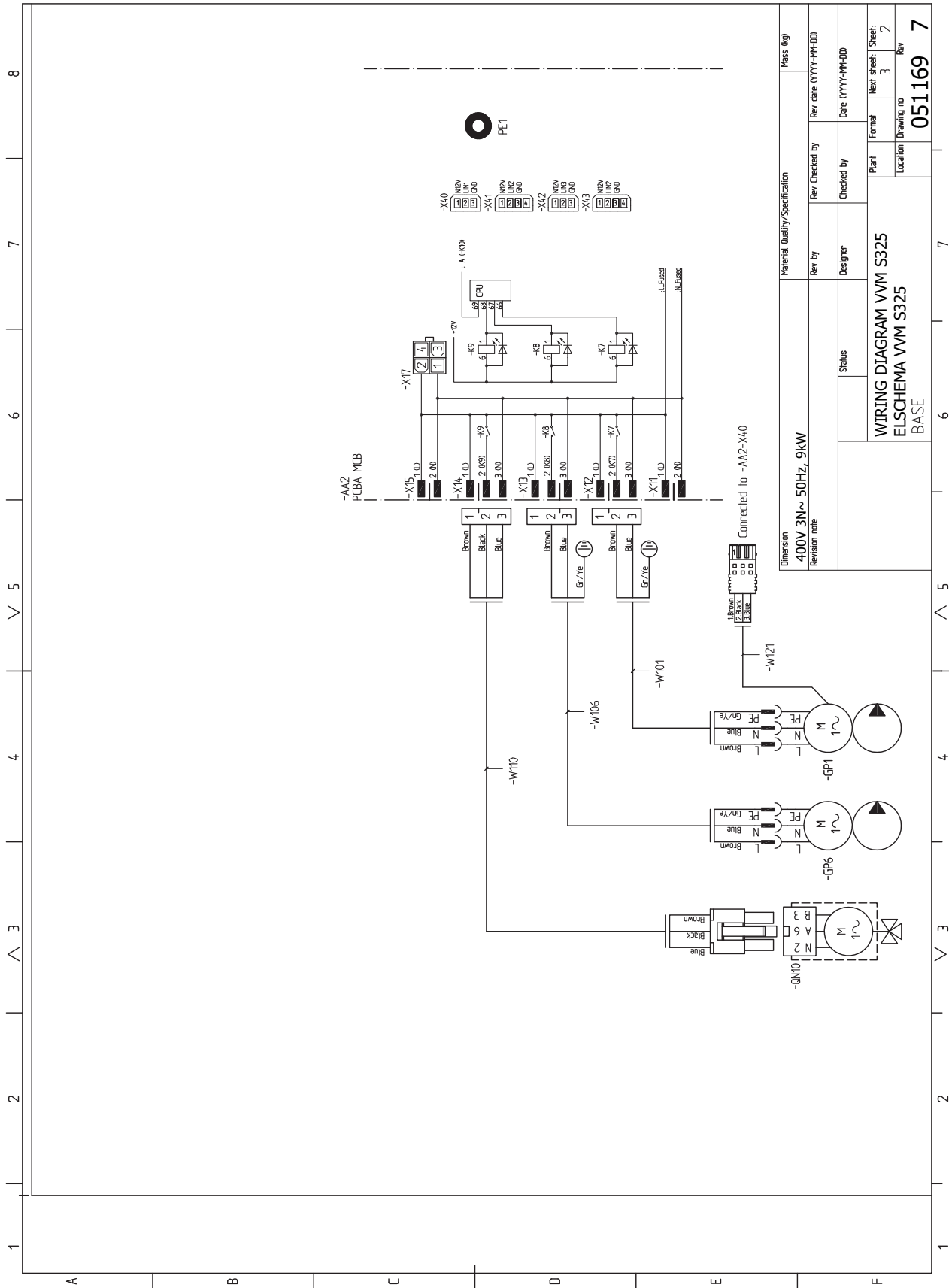
# Elschema

3X400V



Dimension	Material Quality/Specification		Mass (kg)
400V 3N~ 50Hz, 9kW			
Revision note	Rev by	Rev Checked by	Rev date (YYYY-MM-DD)
	Designer	Checked by	Date (YYYY-MM-DD)
	Status		
	Plant		Next sheet / Sheet:
	Location		Drawing no
	051169		7

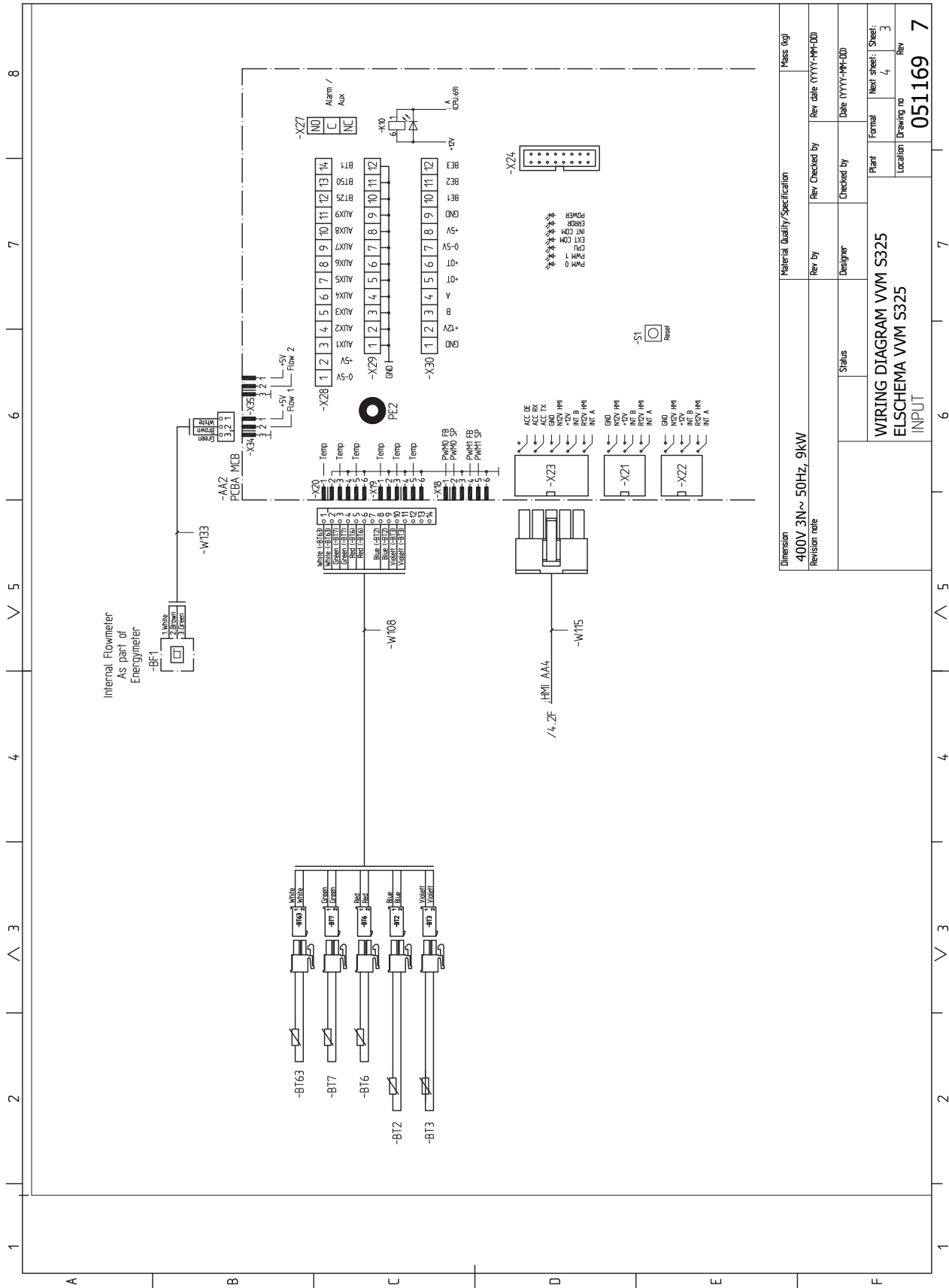
WIRING DIAGRAM VVM S325  
 ELSHEMA VVM S325  
 POWER

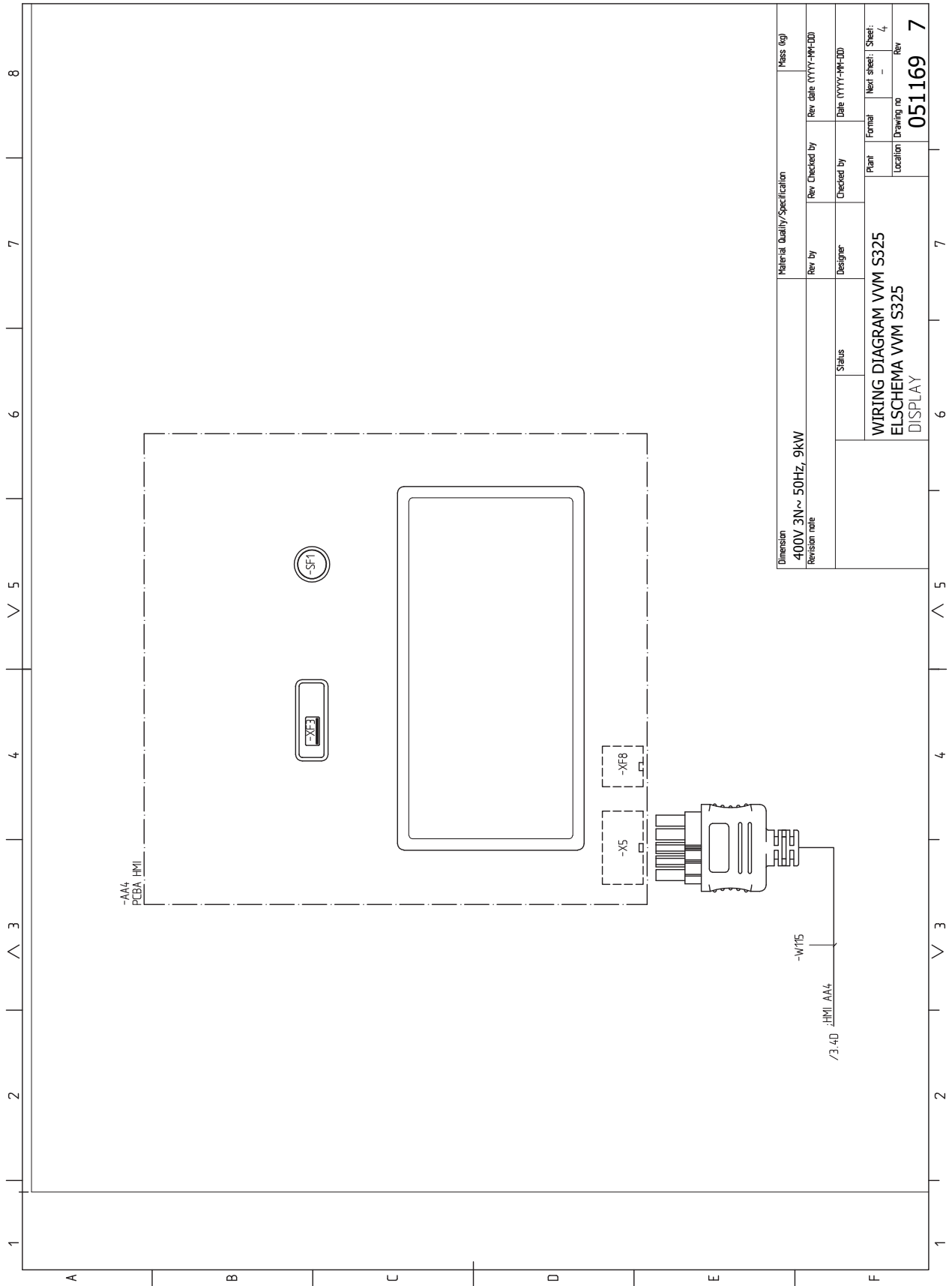


Material Quality/Specification		Mass (kg)	
Dimension	400V 3N~ 50Hz, 9KW	Rev. Checked by	Rev. Date (YYYY-MM-DD)
Revision note		Designer	Checked by
		Status	Date (YYYY-MM-DD)
		Plant	Next sheet / Sheet:
		Location	Drawing no
			Rev

WIRING DIAGRAM VVM S325  
ELSCHEMA VVM S325  
BASE

051169 7





Dimension	Material Quality/Specification	Mass (kg)
400V 3N~ 50Hz, 9kW		
Revision note	Rev. by	Rev. Checked by
	Designer	Date (YYYY-MM-DD)
	Status	Checked by
		Date (YYYY-MM-DD)
WIRING DIAGRAM VVM S325		Plant
ELSCHEMA VVM S325		Formal
DISPLAY		Next sheet / Sheet:
		Location
		Drawing no
		Rev
		<b>051169</b>
		<b>7</b>



# Sakregister

## A

- Anslutningar, 22
- Anslutning av extern manöverspänning för styrsystemet, 22
- Anslutning av givare, 23
- Anslutning av strömkännare, 24
- Anslutning av tillbehör, 24
- Användning utan värmepump, 18
- Avluftning av klimatsystemet, 30
- Avtappning av klimatsystemet, 30

## B

- Bipackade komponenter, 8

## D

- Data för temperaturgivare, 57
- Demontering av luckor, 9
- Dockningsalternativ, 18
  - Användning utan värmepump, 18
  - Inkoppling till värmepump, 18
  - Installationsalternativ, 18
  - Kall- och varmvatten, 18
  - Klimatsystem, 18

## E

- Effektvakt, 23
- Efterjustering, luftning, 31
- Elinkoppling, 20
  - Allmänt, 20
- Elinkopplingar, 20
  - Anslutningar, 22
  - Anslutning av extern manöverspänning för styrsystemet, 22
  - Anslutning av givare, 23
  - Anslutning av tillbehör, 24
- Effektvakt, 23
- Eltillsats - maximal effekt, 27
- Externa anslutningar, 22
- Externa anslutningsmöjligheter, 25
- Extern energimätare, 23
- Inställningar, 27
- Kommunikation, 24
- Kraftanslutning, 22
- KSpänningsmatning, 22
- Rumsgivare, 23
- Tariffstyrning, 22
- Utegivare, 23
- Elschema, 67
- Elschema, 1x230 V, 71

Elschema, 3x230 V, 71

Elschema, 3x400V, 67

Eltillsats - maximal effekt, 27

Elpatronens elsteg, 27

Endast eltillsats, 62

Externa anslutningar, 22

Externa anslutningsmöjligheter, 25

Möjliga val för AUX-ingångar, 25

Möjliga val för AUX-utgång, 26

Möjliga val för AUX-utgång (potentialfritt växlande relä), 26

Extern energimätare, 23

Extra klimatsystem, 18

Extra varmvattenberedare, 18

## F

- Felsökning, 60
- Förberedelser, 29
- Förtryck, 15

## G

- Garanti-information, 4

## H

- Hantera larm, 60
- Hjälpmeny, 31

## I

- Igångkörning och justering, 29
  - Efterjustering, luftning, 31
  - Förberedelser, 29
  - Igångkörning utan värmepump, 31
  - Inställning av kyl-/värmekurva, 32
  - Påfyllning och luftning, 29
  - Startguide, 30
  - Uppstart och kontroll, 30
- Igångkörning utan värmepump, 31
- Info-meny, 60
- Inkoppling till värmepump, 18
- Inomhusmodulens konstruktion, 11
  - Komponentlista, 12
  - Komponentplacering, 11
- Installationsalternativ, 18
  - Extra klimatsystem, 18
  - Extra varmvattenberedare, 18
  - Varmvattenberedare med elpatron, 18
  - Varmvattencirkulation, 19
- Installationskontroll, 5
- Installationsutrymme, 7



Inställningar, 27  
Reservläge, 28  
Inställning av kyl-/värmekurva, 32

## K

Kall- och varmvatten, 18  
Klimatsystem, 18  
Komfortstörning, 60  
Endast eltillsats, 62  
Felsökning, 60  
Hantera larm, 60  
Info-meny, 60  
Larm, 60  
Kommunikation, 24  
Kompatibla Luft/vattenvärmepumpar, 6  
Kraftanslutning, 22

## L

Landsspecifik information, 4  
Larm, 60  
Leverans och hantering, 7  
Bipackade komponenter, 8  
Demontering av luckor, 9  
Installationsutrymme, 7  
Transport, 7  
Uppställning, 7

## M

Meny 1 - Inomhusklimat, 39  
Meny 2 - Varmvatten, 43  
Meny 3 - Info, 44  
Meny 4 - Min anläggning, 45  
Meny 5 - Uppkoppling, 49  
Meny 6 - Schemaläggning, 50  
Meny 7 - Service, 51  
Menysystem  
Hjälpmeny, 31  
myUplink, 35  
Mått och avsättningskoordinater, 65  
Märkning, 4  
Möjliga val för AUX-ingångar, 25  
Möjliga val för AUX-utgång, 26  
Möjliga val för AUX-utgång (potentialfritt växlande re-  
lä), 26

## P

Pumphastighet, 31  
Påfyllning av , 29  
Påfyllning av varmvattenberedare, 29  
Påfyllning och luftning, 29  
Avluftning av klimatsystemet, 30  
Avtappning av klimatsystemet, 30  
Påfyllning av , 29  
Påfyllning av varmvattenberedare, 29

## R

Reservläge, 28, 56  
Rumsgivare, 23  
Röranslutningar, 14  
Allmänt röranslutningar, 14  
Dockningsalternativ, 18  
Pann- och radiatorvolym, 15

Symbolnyckel, 15  
Systemprincip, 16

## S

Serienummer, 4  
Service, 56  
Serviceåtgärder, 56  
Serviceåtgärder, 56  
Data för temperaturgivare, 57  
Reservläge, 56  
Tömning av klimatsystemet, 56  
Tömning av varmvattenberedaren, 56  
USB-serviceuttag, 58  
Spänningsmatning, 22  
Startguide, 30  
Styrning, 36  
Styrning - Introduktion, 36  
Styrning - Introduktion, 36  
Styrning - Meny  
Meny 1 - Inomhusklimat, 39  
Meny 2 - Varmvatten, 43  
Meny 3 - Info, 44  
Meny 4 - Min anläggning, 45  
Meny 5 - Uppkoppling, 49  
Meny 6 - Schemaläggning, 50  
Meny 7 - Service, 51  
Symboler, 4  
Symboler på VVM S325, 4  
Symbolnyckel, 15  
Systemprincip, 16  
Säkerhetsinformation, 4  
Garanti- och försäkringsinformation, 4  
Märkning, 4  
Serienummer, 4  
Symboler på VVM S325, 4

## T

Tariffstyrning, 22  
Tekniska data, 66  
Tekniska uppgifter, 65  
Elschema, 67  
Mått och avsättningskoordinater, 65  
Tekniska data, 66  
Tillbehör, 63  
Transport, 7  
Tömning av klimatsystemet, 56  
Tömning av varmvattenberedaren, 56

## U

Uppstart och kontroll, 30  
Pumphastighet, 31  
Uppställning, 7  
USB-serviceuttag, 58  
Utegivare, 23  
Utomhusmoduler, 6

## V

Varmvattencirkulation, 19  
Viktig information, 4  
Installationskontroll, 5  
Kompatibla Luft/vattenvärmepumpar, 6

Landsspecifik information, 4  
Märkning, 4  
Symboler, 4  
Säkerhetsinformation, 4  
Utomhusmoduler, 6

# Kontaktinformation

## AUSTRIA

KNV Energietechnik GmbH  
Gahberggasse 11, 4861 Schörfling  
Tel: +43 (0)7662 8963-0  
mail@knv.at  
knv.at

## CZECH REPUBLIC

Družstevní závody Dražice - strojírna  
s.r.o.  
Dražice 69, 29471 Benátky n. Jiz.  
Tel: +420 326 373 801  
nibe@nibe.cz  
nibe.cz

## DENMARK

Vølund Varmeteknik A/S  
Industrivej Nord 7B, 7400 Herning  
Tel: +45 97 17 20 33  
info@volundvt.dk  
volundvt.dk

## FINLAND

NIBE Energy Systems Oy  
Juurakotie 3, 01510 Vantaa  
Tel: +358 (0)9 274 6970  
info@nibe.fi  
nibe.fi

## FRANCE

NIBE Energy Systems France SAS  
Zone industrielle RD 28  
Rue du Pou du Ciel, 01600 Reyrieux  
Tél: 04 74 00 92 92  
info@nibe.fr  
nibe.fr

## GERMANY

NIBE Systemtechnik GmbH  
Am Reiherpfahl 3, 29223 Celle  
Tel: +49 (0)5141 75 46 -0  
info@nibe.de  
nibe.de

## GREAT BRITAIN

NIBE Energy Systems Ltd  
3C Broom Business Park,  
Bridge Way, S41 9QG Chesterfield  
Tel: +44 (0)845 095 1200  
info@nibe.co.uk  
nibe.co.uk

## NETHERLANDS

NIBE Energietechnik B.V.  
Energieweg 31, 4906 CG Oosterhout  
Tel: +31 (0)168 47 77 22  
info@nibenl.nl  
nibenl.nl

## NORWAY

ABK AS  
Brobekkveien 80, 0582 Oslo  
Tel: (+47) 23 17 05 20  
post@abkklima.no  
nibe.no

## POLAND

NIBE-BIAWAR Sp. z o.o.  
Al. Jana Pawla II 57, 15-703 Białystok  
Tel: +48 (0)85 66 28 490  
biawar.com.pl

## RUSSIA

EVAN  
bld. 8, Yuliusa Fuchika str.  
603024 Nizhny Novgorod  
Tel: +7 831 419 57 06  
kuzmin@evan.ru  
nibe-evan.ru

## SWEDEN

NIBE Energy Systems  
Box 14  
Hannabadvägen 5, 285 21 Markaryd  
Tel: +46 (0)433-27 3000  
info@nibe.se  
nibe.se

## SWITZERLAND

NIBE Wärmetechnik c/o ait Schweiz  
AG  
Industriepark, CH-6246 Altishofen  
Tel. +41 (0)58 252 21 00  
info@nibe.ch  
nibe.ch

För länder som inte nämns i denna lista, kontakta NIBE Sverige eller kontrollera nibe.eu för mer information.

NIBE Energy Systems  
Hannabadsvägen 5  
Box 14  
285 21 Markaryd  
Tel. +46 433 27 3000  
info@nibe.se  
nibe.se

IHB SV 1911-1 331884

Denna handbok är en publikation från NIBE Energy Systems. Alla produktillustrationer, fakta och data bygger på aktuell information vid tidpunkten för publikationens godkännande. NIBE Energy Systems reserverar sig för eventuella fakta- eller tryckfel i denna handbok.

©2019 NIBE ENERGY SYSTEMS

